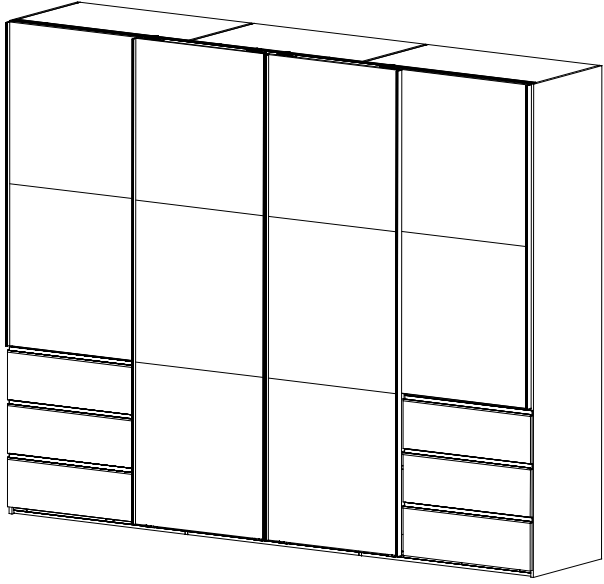
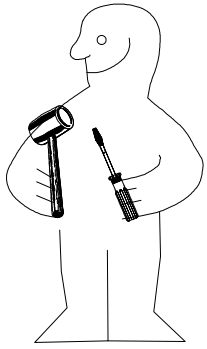
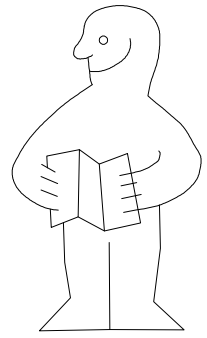
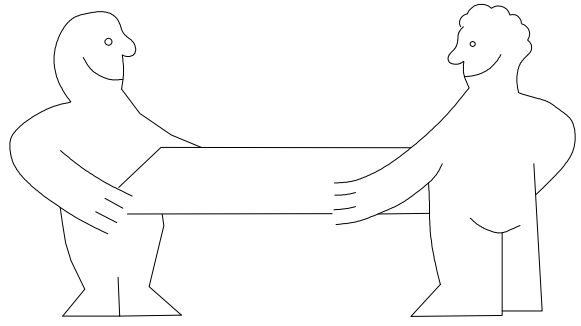
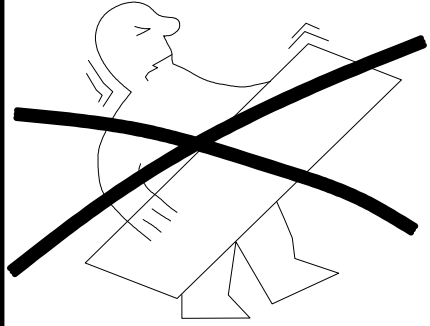




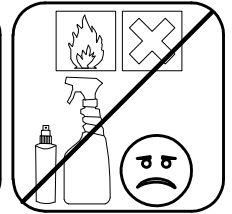
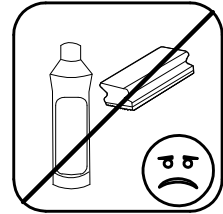
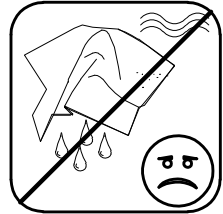
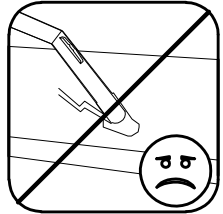
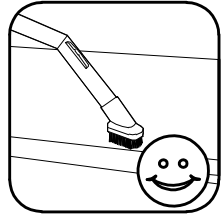
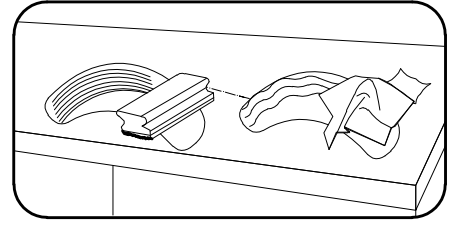
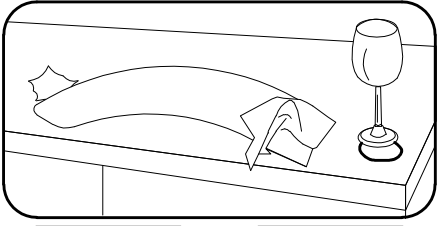
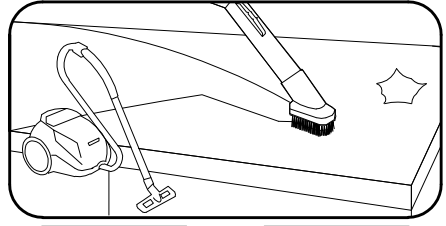
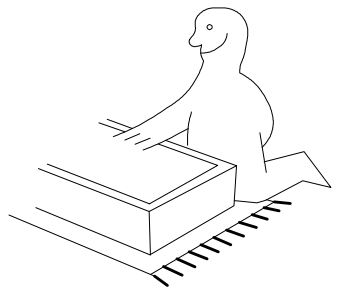
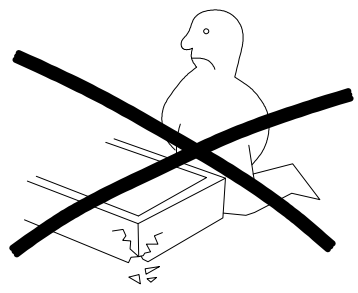
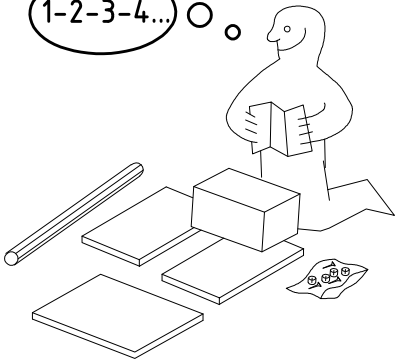
980793




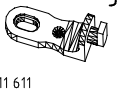
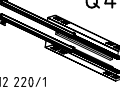
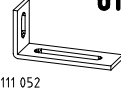
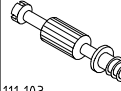


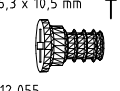
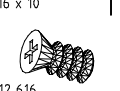

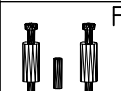
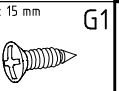
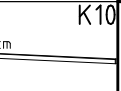

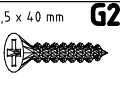
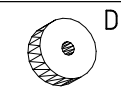
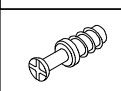

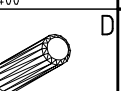

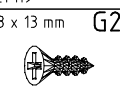
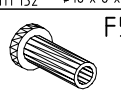


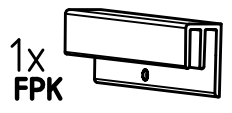
SHSP 300 4trg Sy ASK



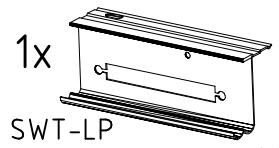
1-2-3-4... ○



 A1 111 xxx	24x	 S0 111 300	15x	 K2 117 002	6x	 J2 111 611	15x	 Q45 112 220/1	6x	 o10 111 052	1x
 C 111 103	8x	 V12 111 xxx φ12	15x	 SBV 117 002	36x	 T1 112 055	36x	 T3 112 616	12x	 SP13 121 122	4x
 F3 111 229	8x	 G1 121 370	42x	 K10 112 400	3x	 L8 111 607	24x	 G25 121 119	14x	 D8 111 152	12x
 F	8x	 VB23 111 252	8x	 D 353 018	4x	 Z 163 007	4x	 G21 121 113	24x	 F5 111 xxx	12x



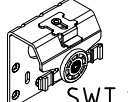

1x FPK  
1453/1940/2430/2920/3408

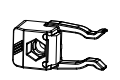
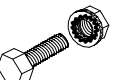

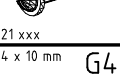
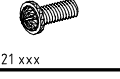

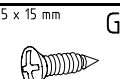
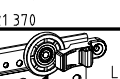


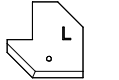

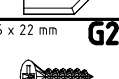
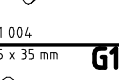


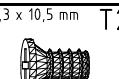
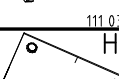
1x SWT-LP  
1453/1940/2430/2920 SY  
/3410 SY


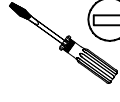
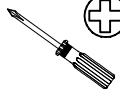
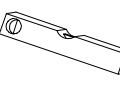

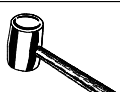

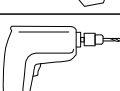
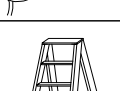
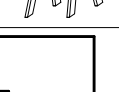


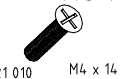

914652800

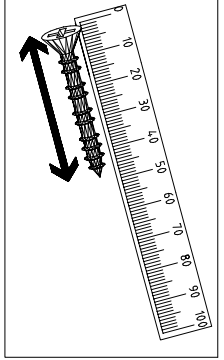
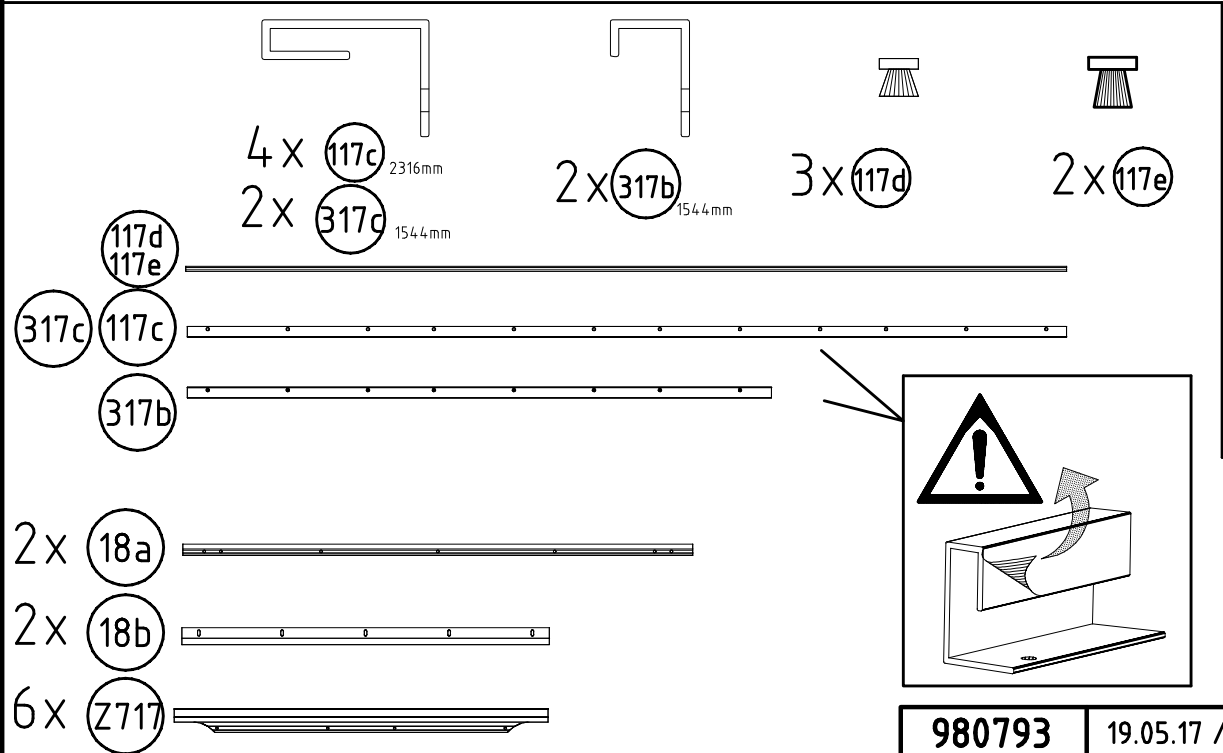
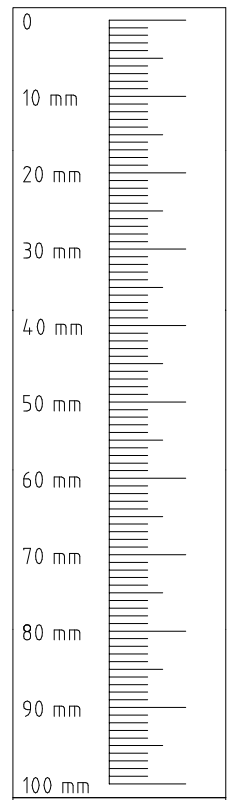
 SWT 1	4x
 SWT 2	2x

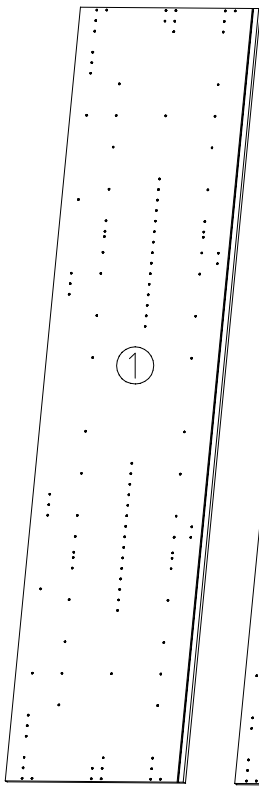
 SWT-ST	2x
 SWT-SM5	2x
 GH13 M4 x 13 mm	6x
 G43 M4 x 10 mm	6x
 SWH 6	4x
 G1 3,5 x 15 mm	2x
 L SWT 8	1x
 R SWT 9	1x

 SWH-SKL L	1x
 SWH-SKR R	1x
 G24 3,5 x 22 mm	9x
 G14 3,5 x 35 mm	2x
 SP13 4 X 13mm	118x
 T2 121 122	34x
 H5 111 030	6x
 KP8 114 183	4x

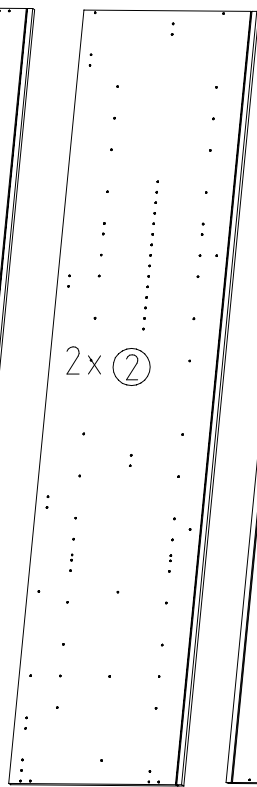
	
	
	
	
	

 MS 14 121 010	12x
 SP27 4 X 27mm	6x

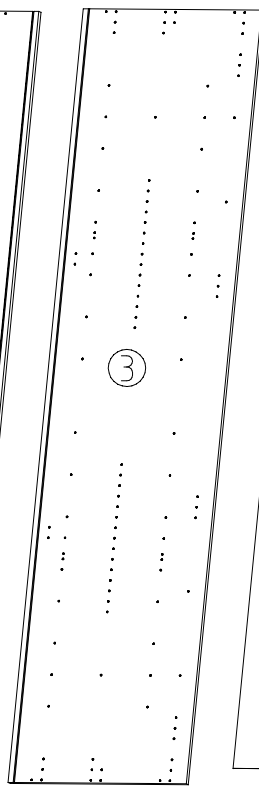




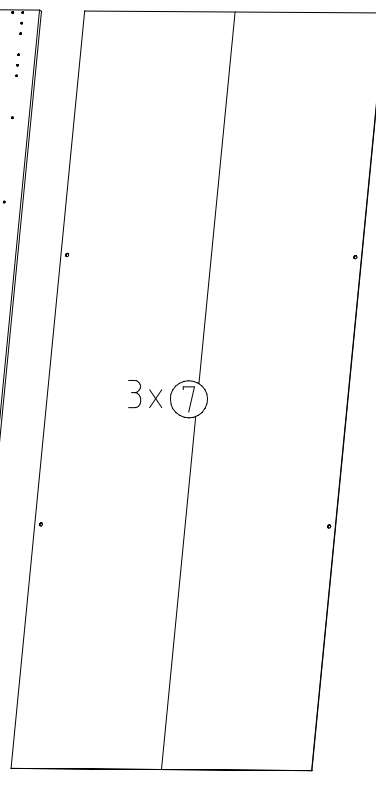
2352x577x15



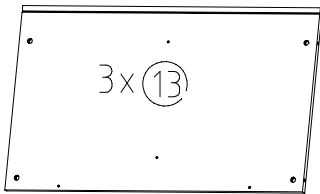
2352x560x15



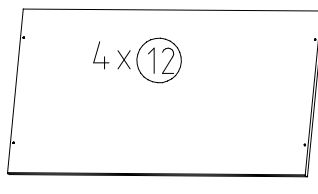
2352x577x15



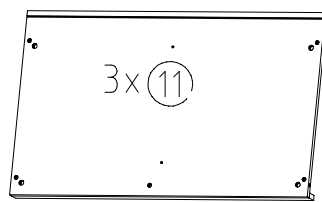
2303x973x2,5



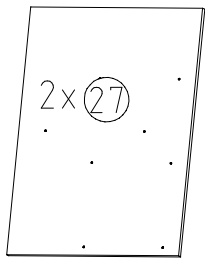
964x560x15



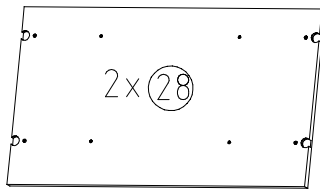
964x500x18



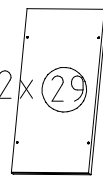
964x560x47



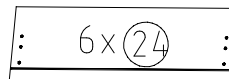
753x557x15



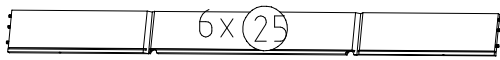
964x540x22



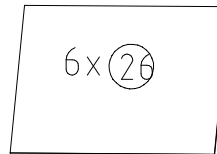
250x500x18



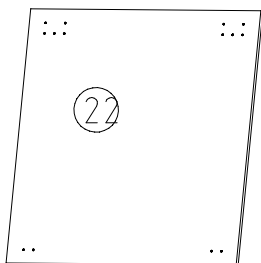
717x227x15



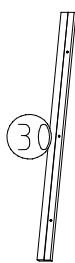
450/675/450x126x12



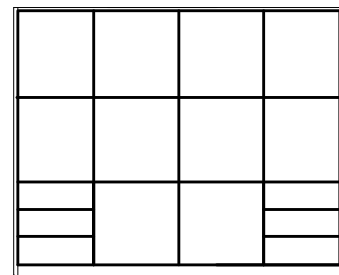
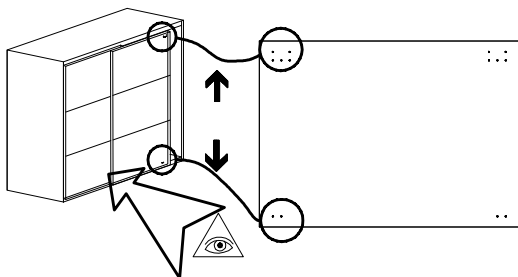
661x449x2,5



10x 745x772x15

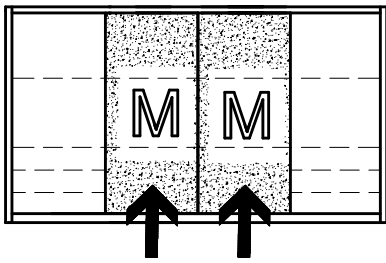


2x750x42x16

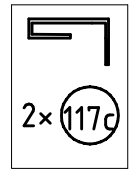
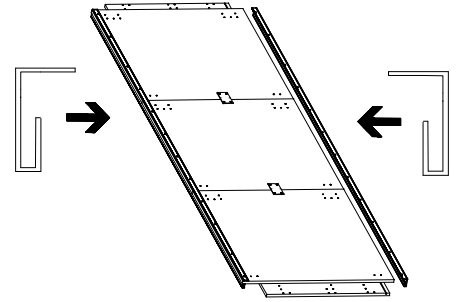
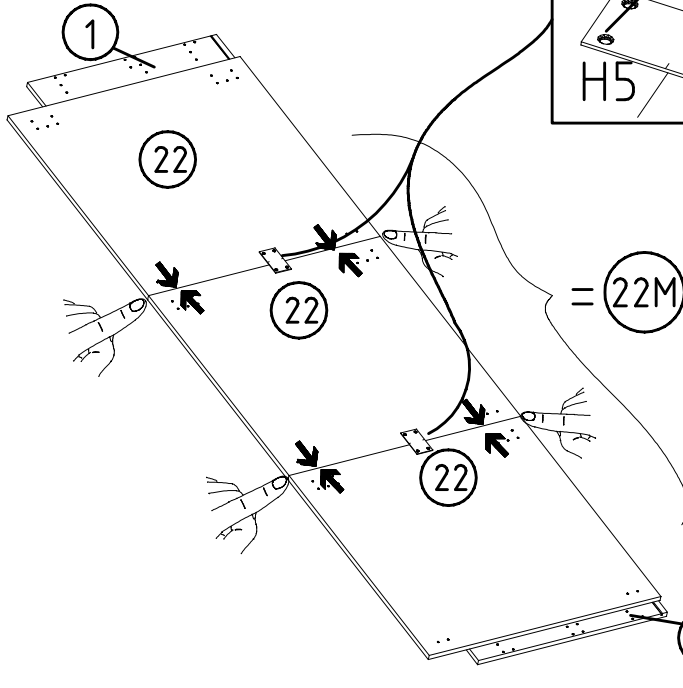
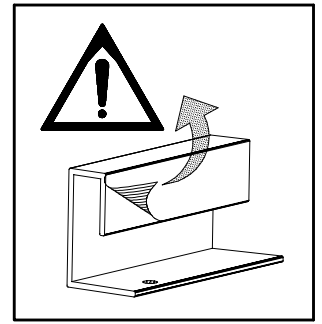
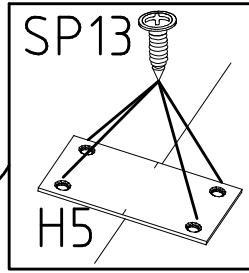


L M M R

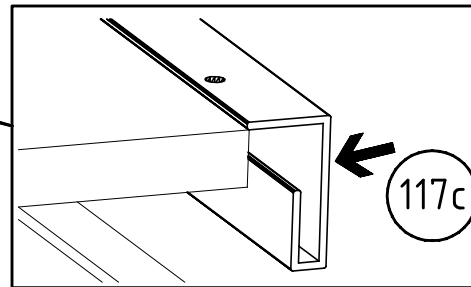
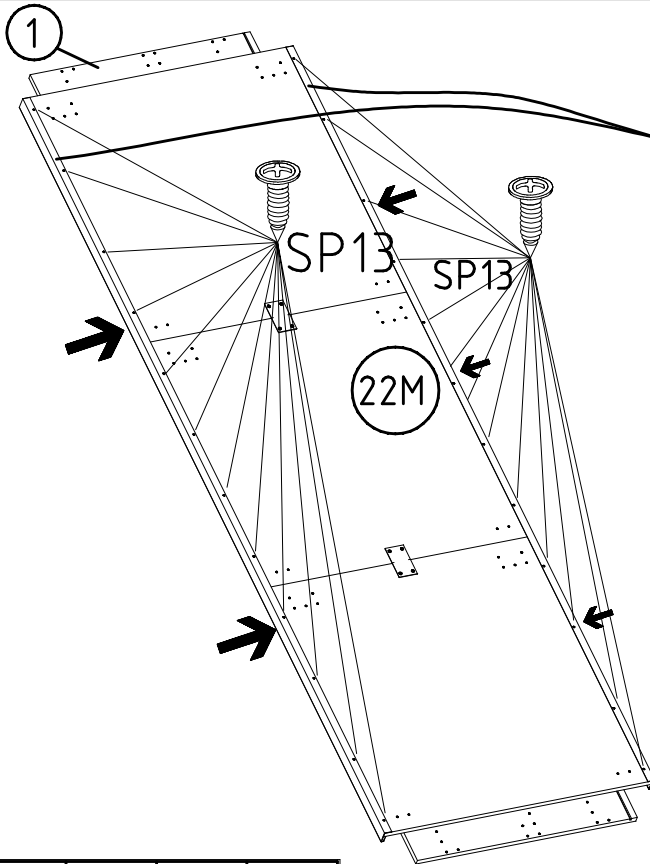
1



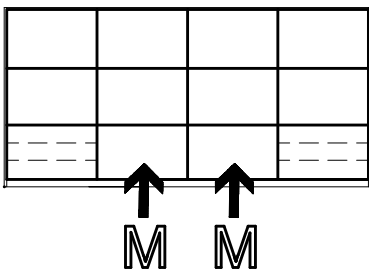
H5  
4 X 13mm  
SP13  
114 183  
121 122



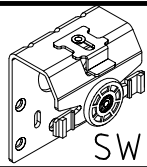
2



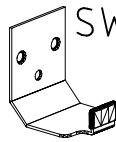
SP13  
4 X 13mm  
121 122



3



SWT 1



SWH 6

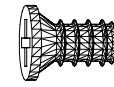
4 X 13mm

SP13

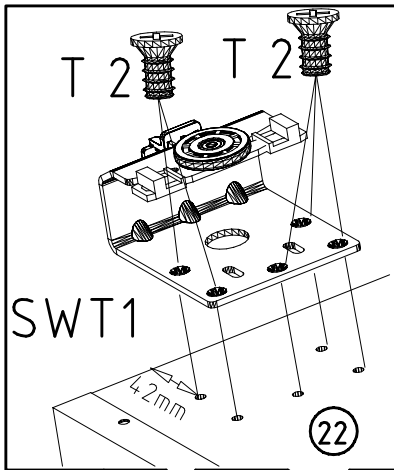
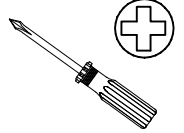
6,3 x 10,5 mm T2



121 122



111 030

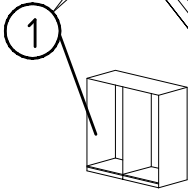
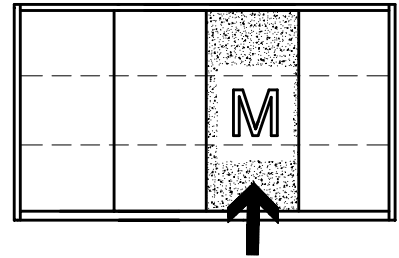


SWT1

4.2mm

22

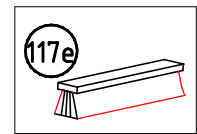
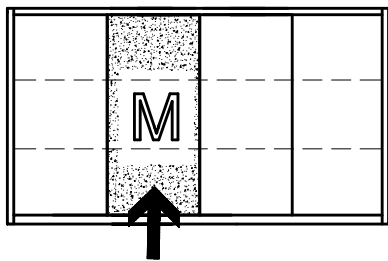
1



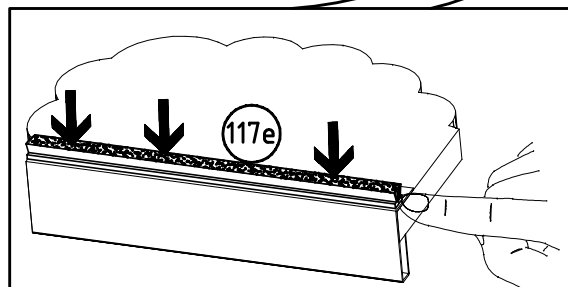
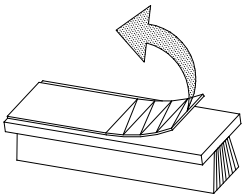
1

22M

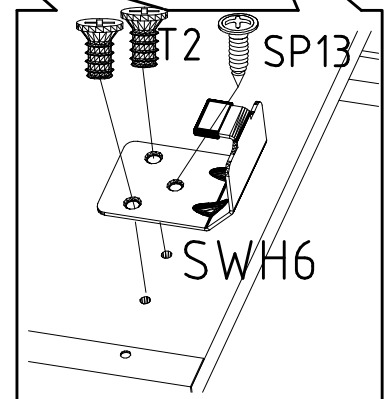
22M



117e



117e

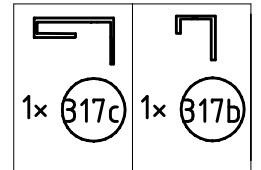
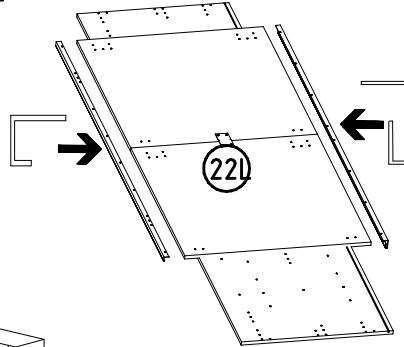
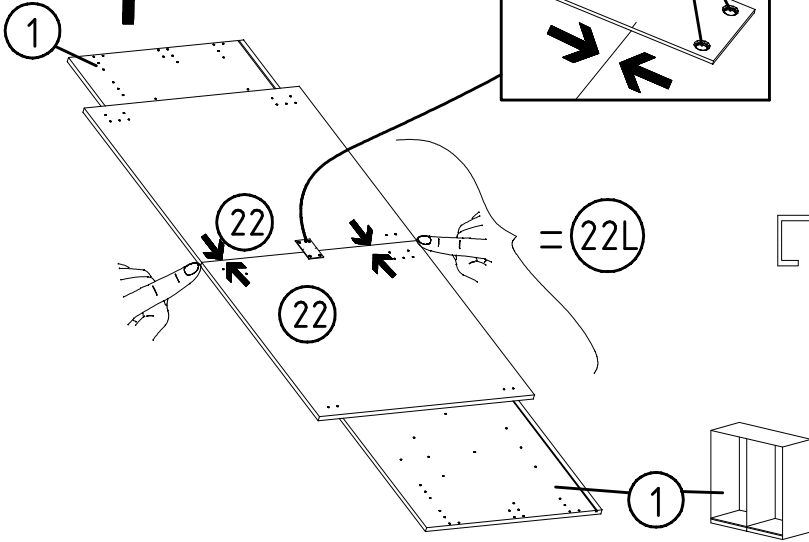
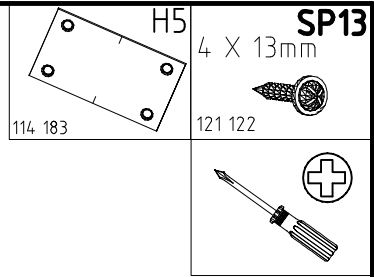
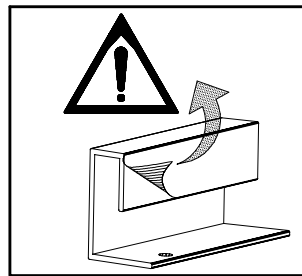
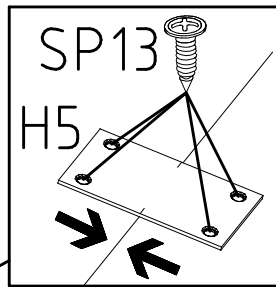
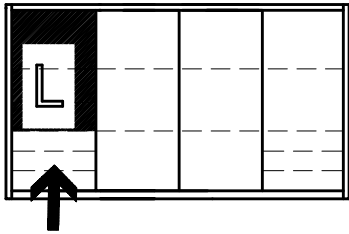


T2

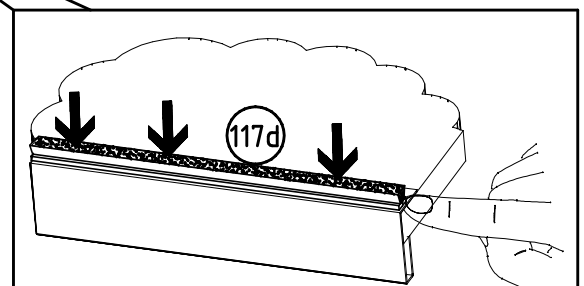
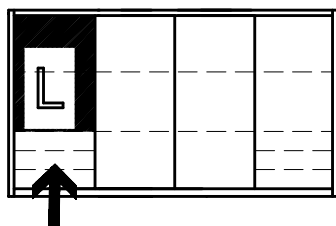
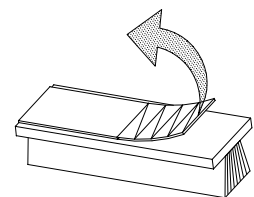
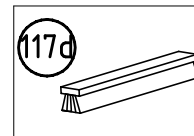
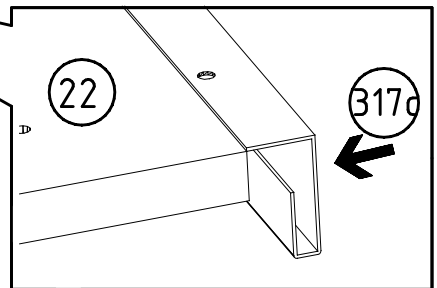
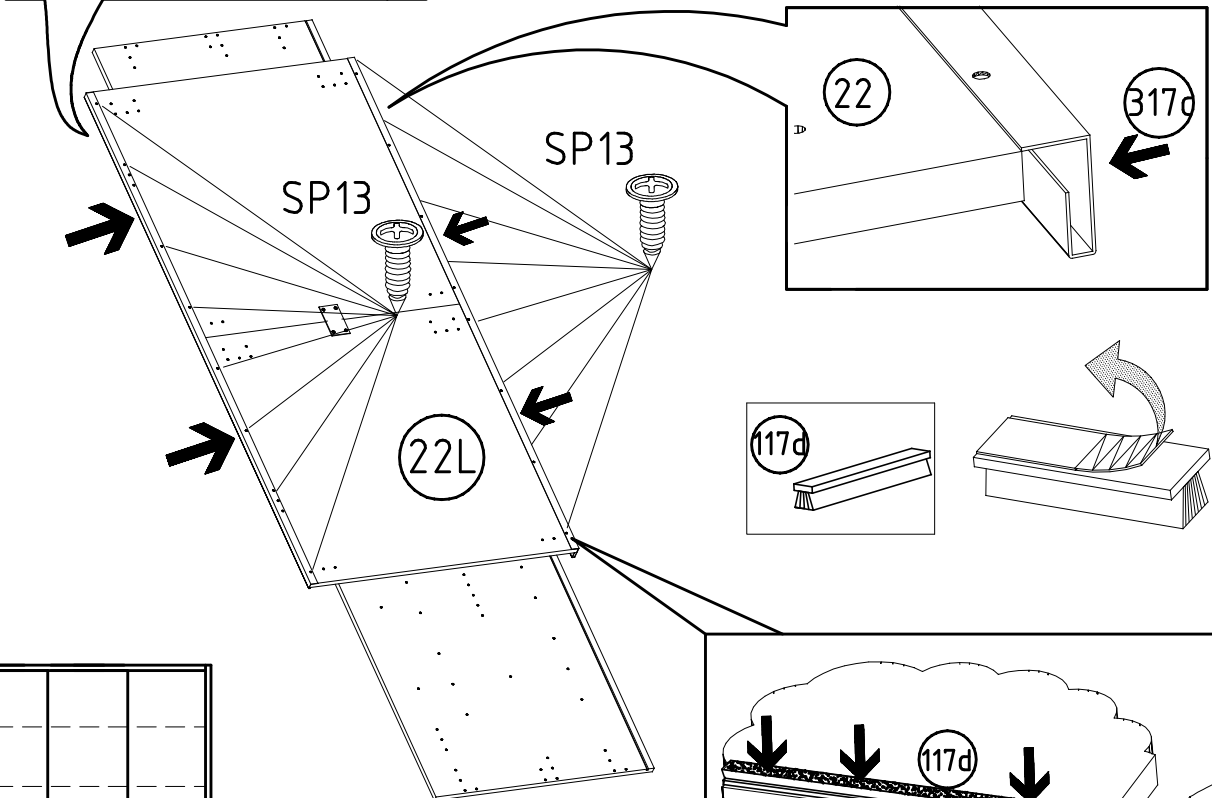
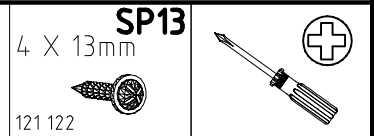
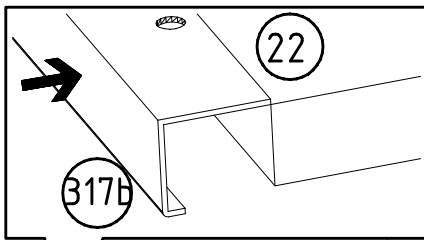
SP13

SWH6

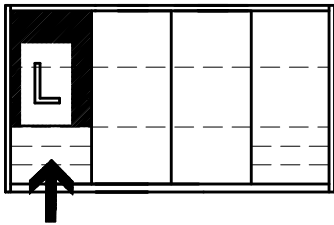
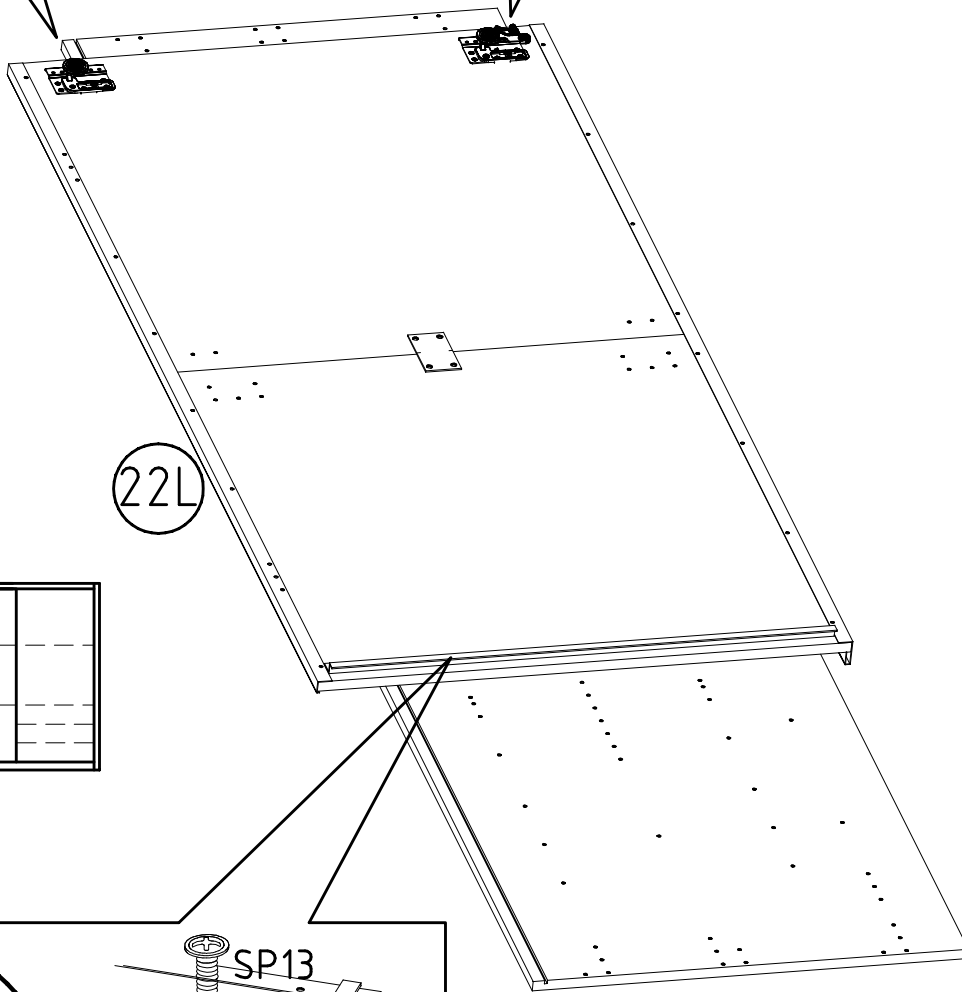
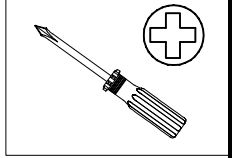
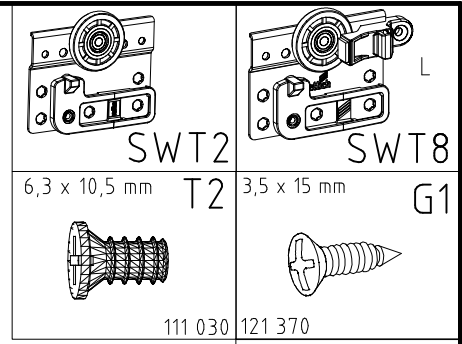
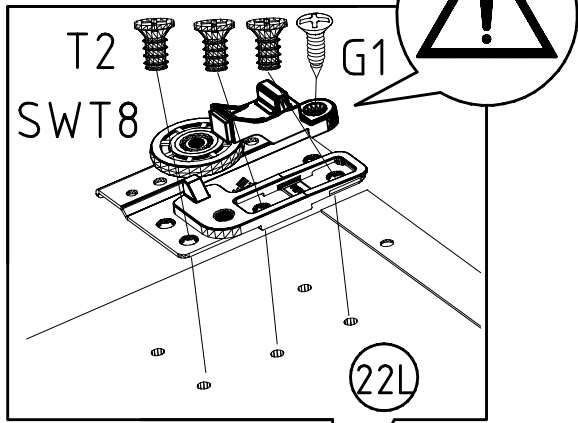
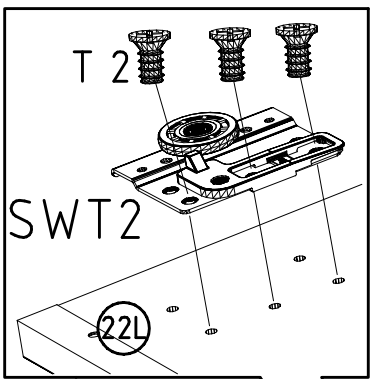
4



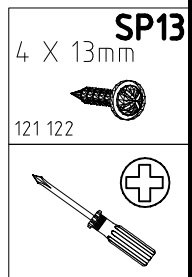
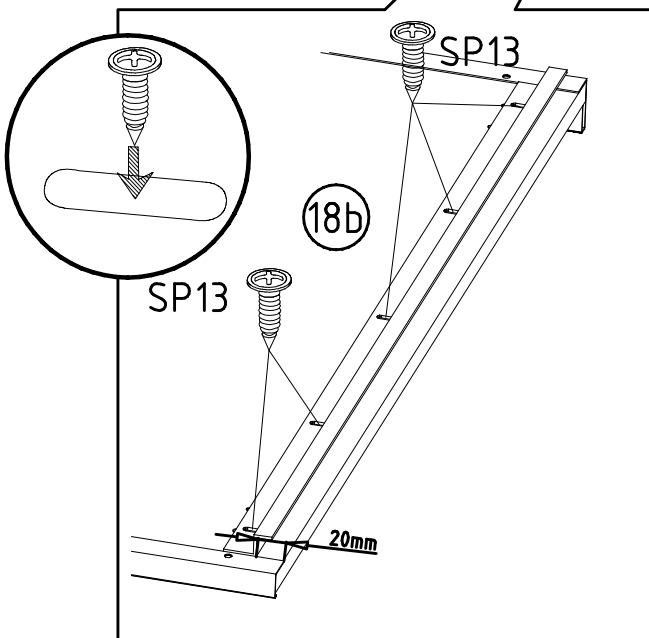
5



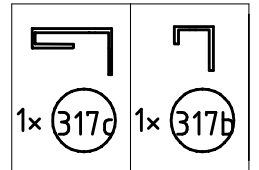
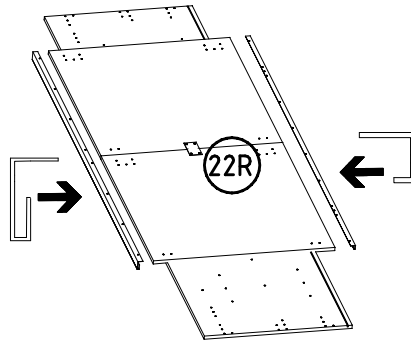
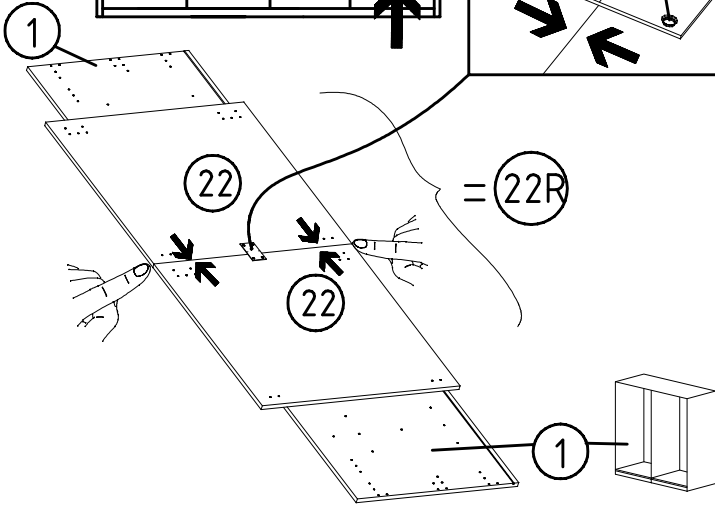
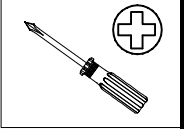
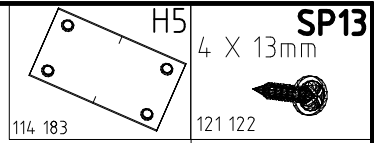
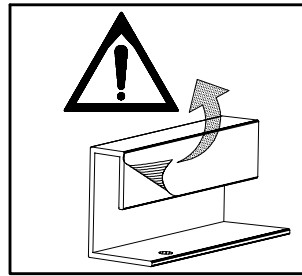
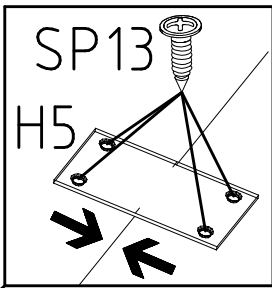
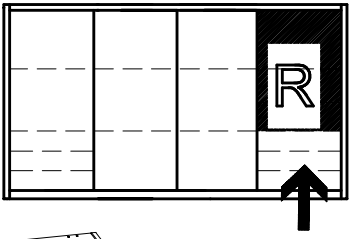
6



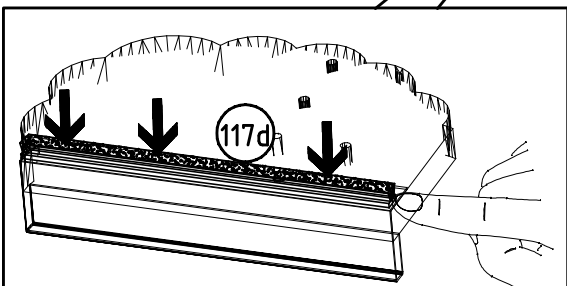
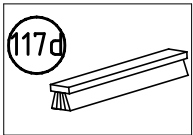
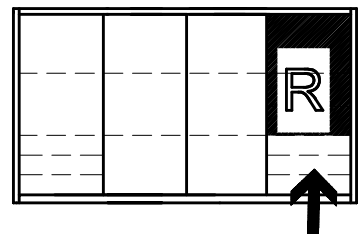
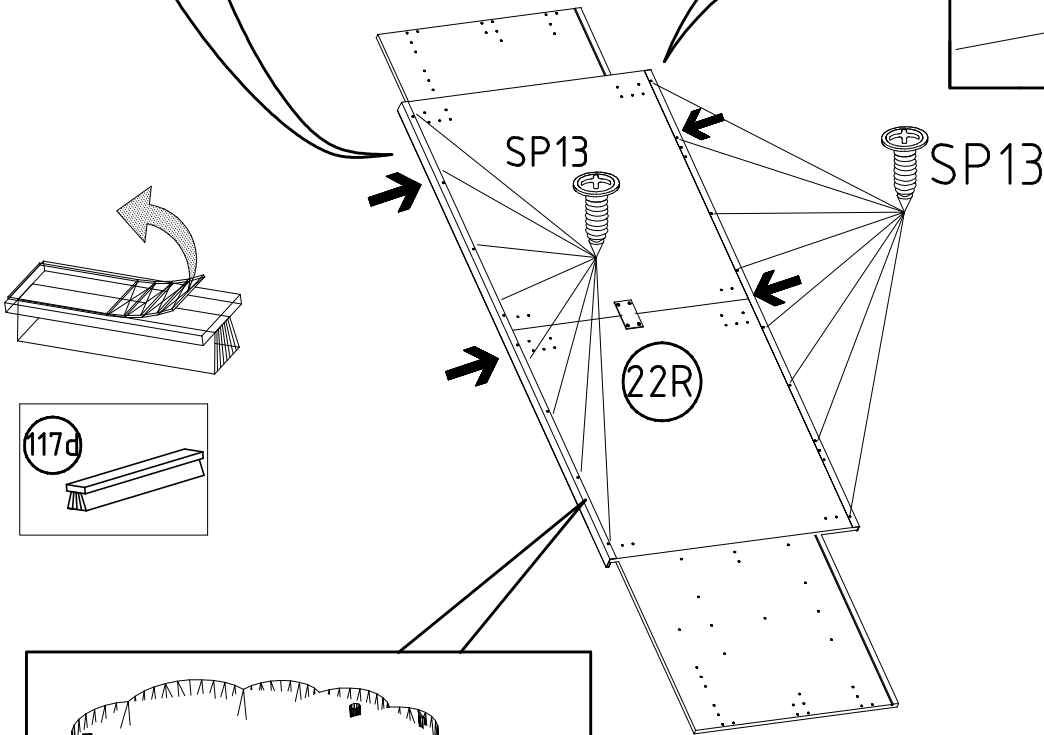
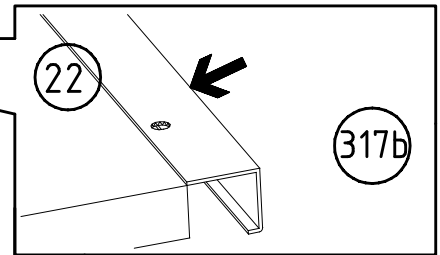
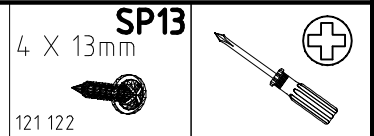
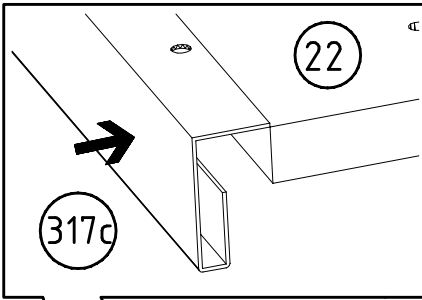
7



8

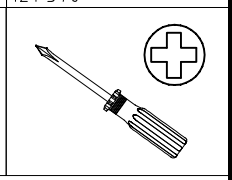
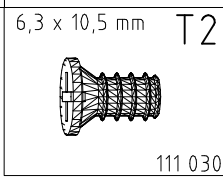
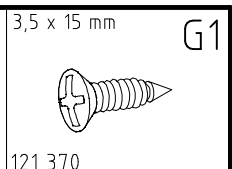
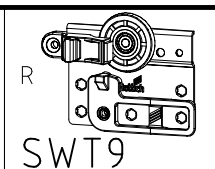
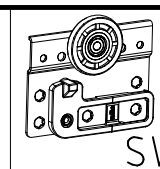
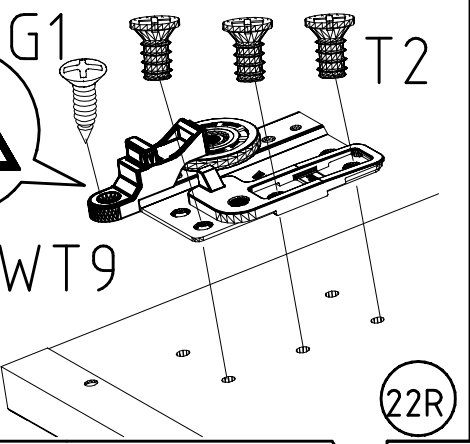


9

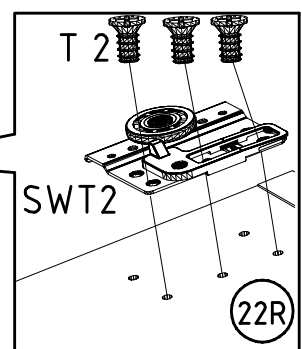




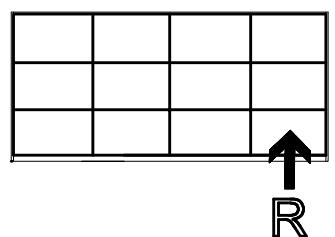
10



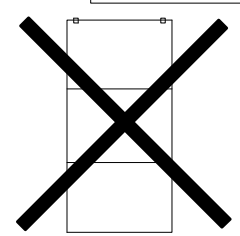
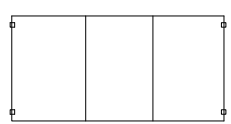
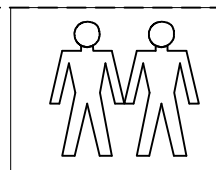
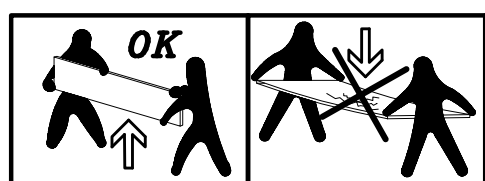
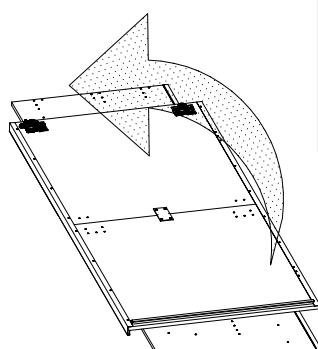
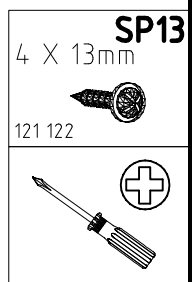
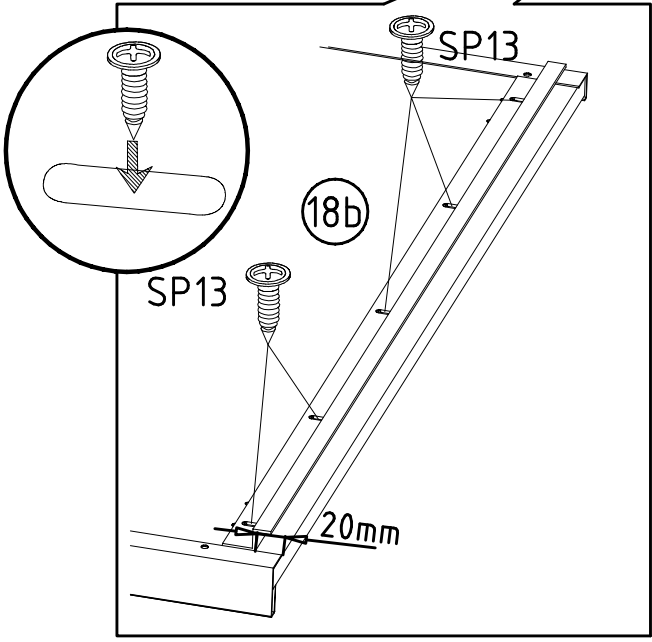
22R



22R



11



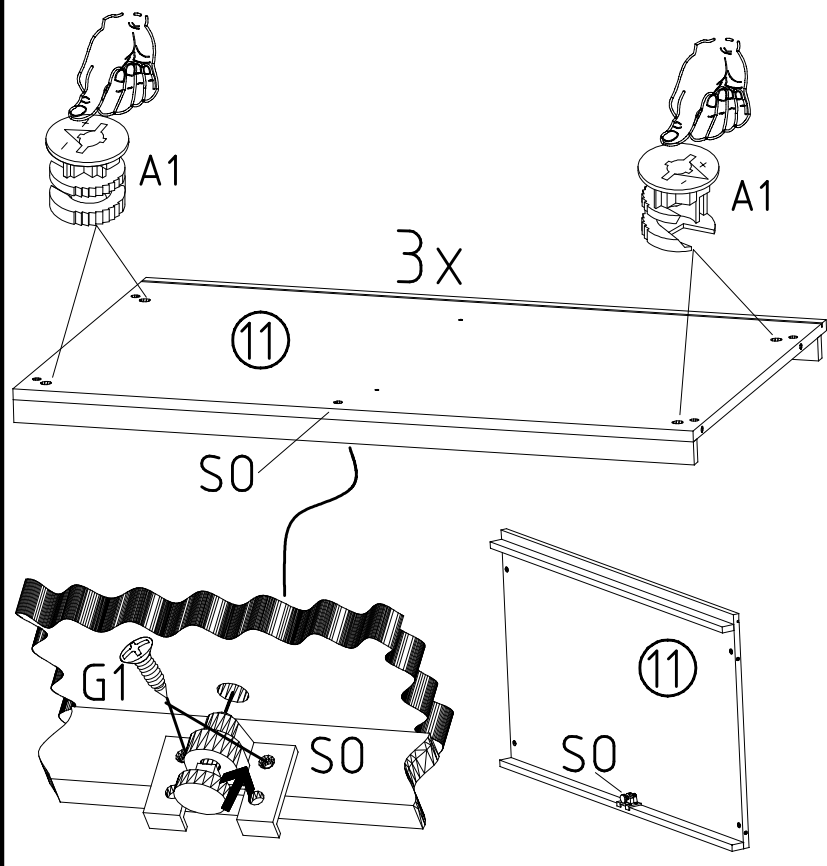
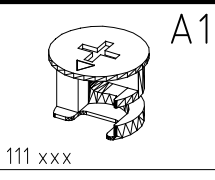
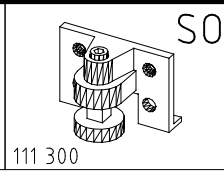
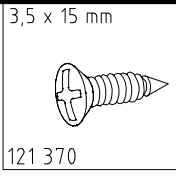
980793

19.05.17 / -

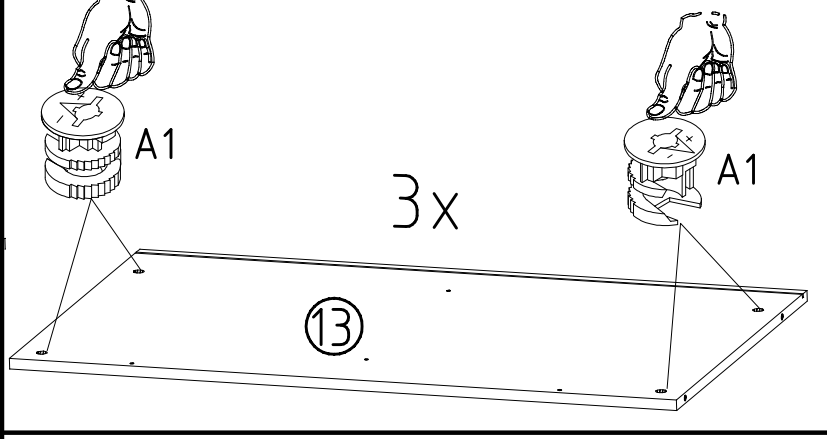
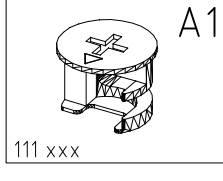
05 17

9/26

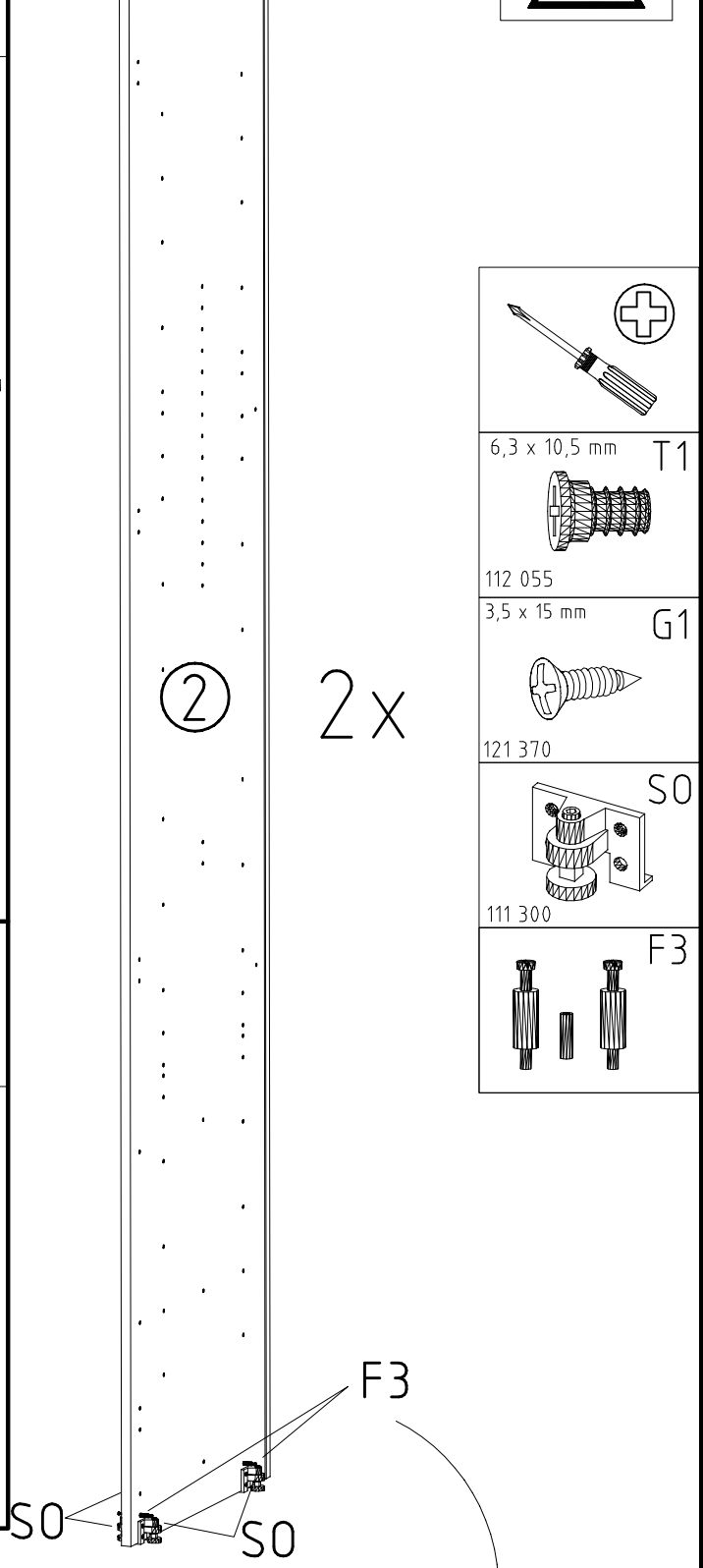
12



13



14



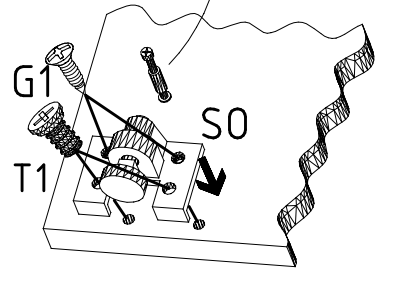
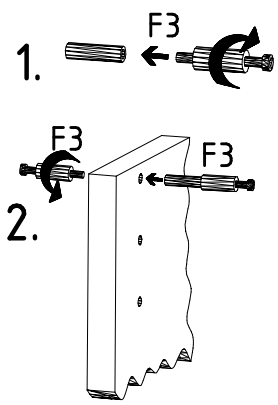
+

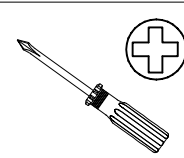
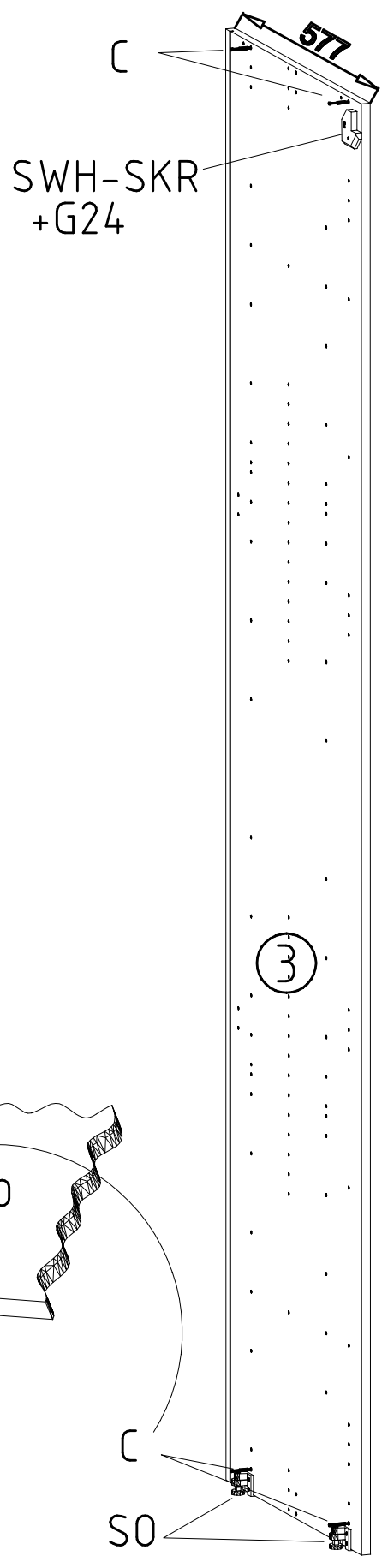
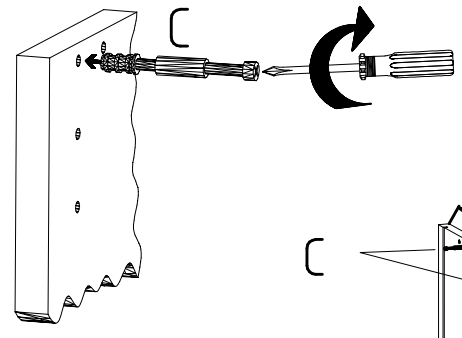
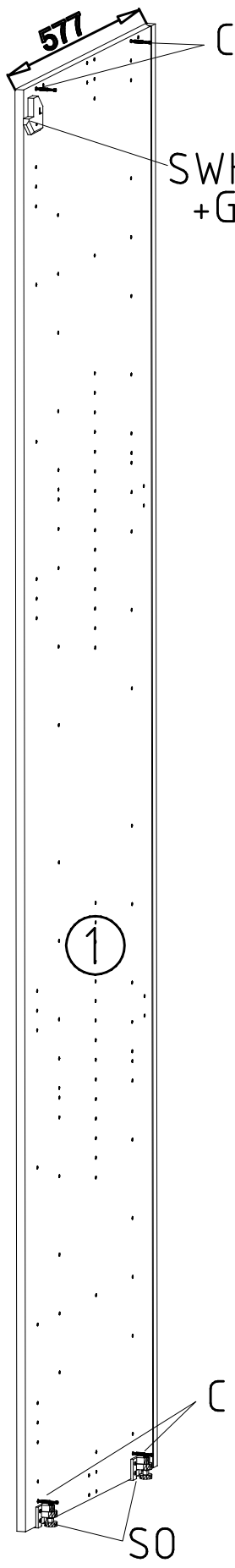
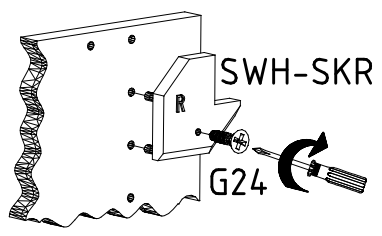
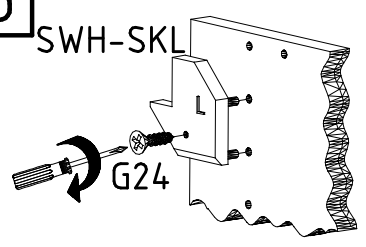
6,3 x 10,5 mm T1  
112 055

3,5 x 15 mm G1  
121 370

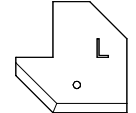
S0  
111 300

F3

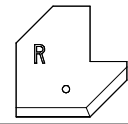




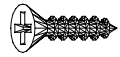
SWH-SKL



SWH-SKR

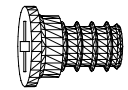


3,5 x 22 mm G24



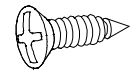
121 004

6,3 x 10,5 mm T1

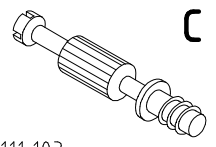


112 055

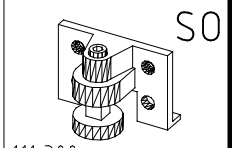
3,5 x 15 mm G1



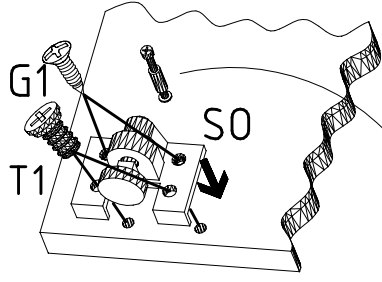
121 370



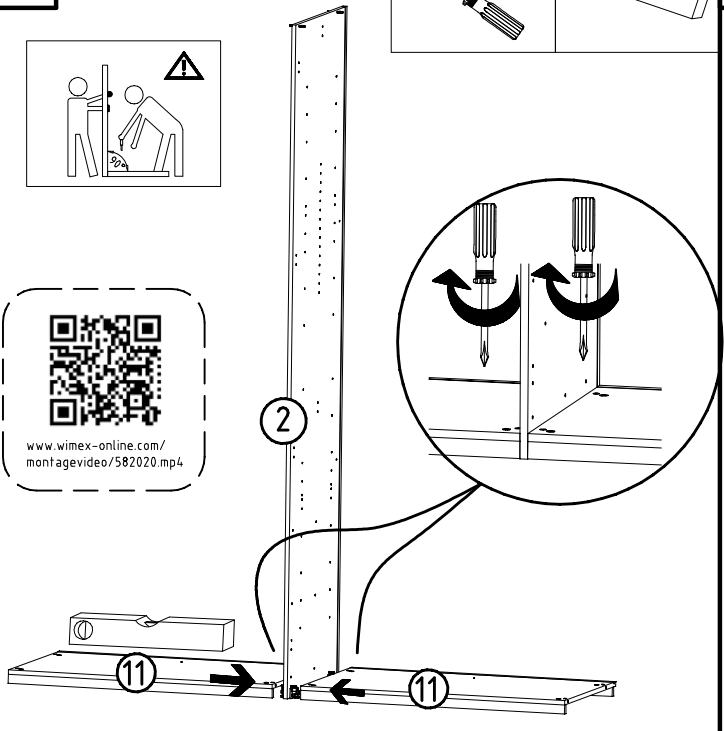
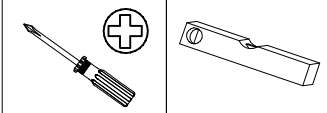
111 103



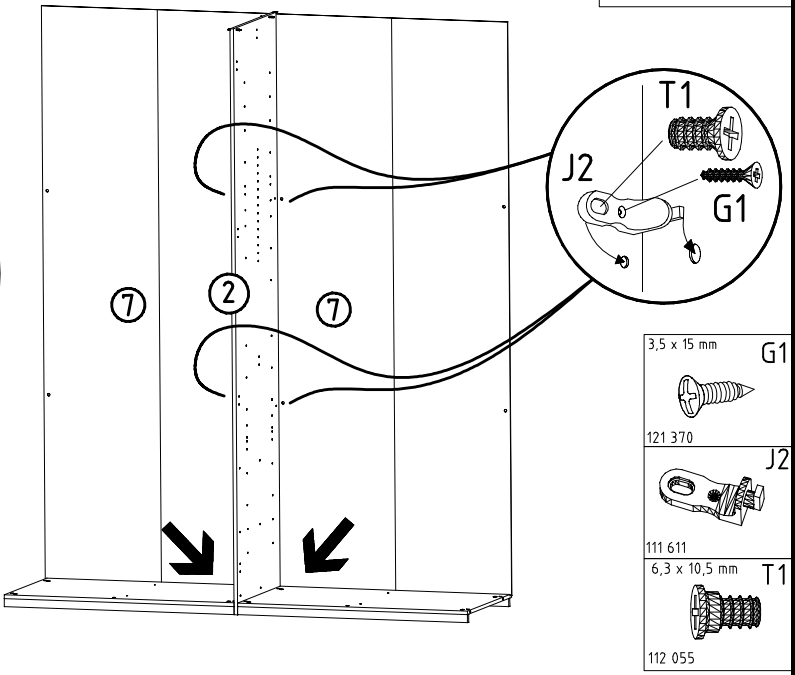
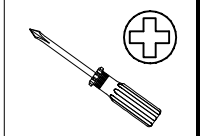
111 300



16

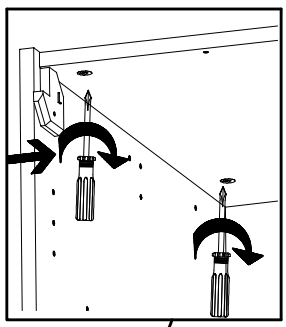


17

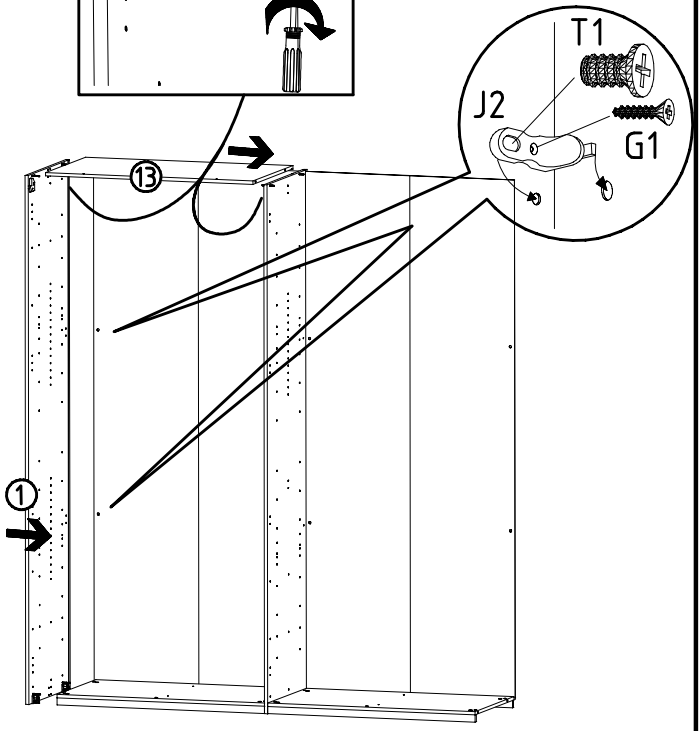


- 3,5 x 15 mm G1
- 121 370
- 111 611
- 6,3 x 10,5 mm T1
- 112 055

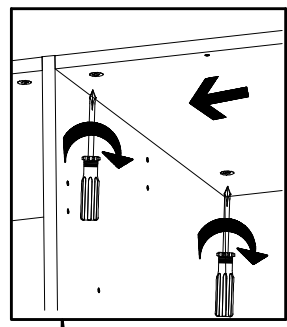
18



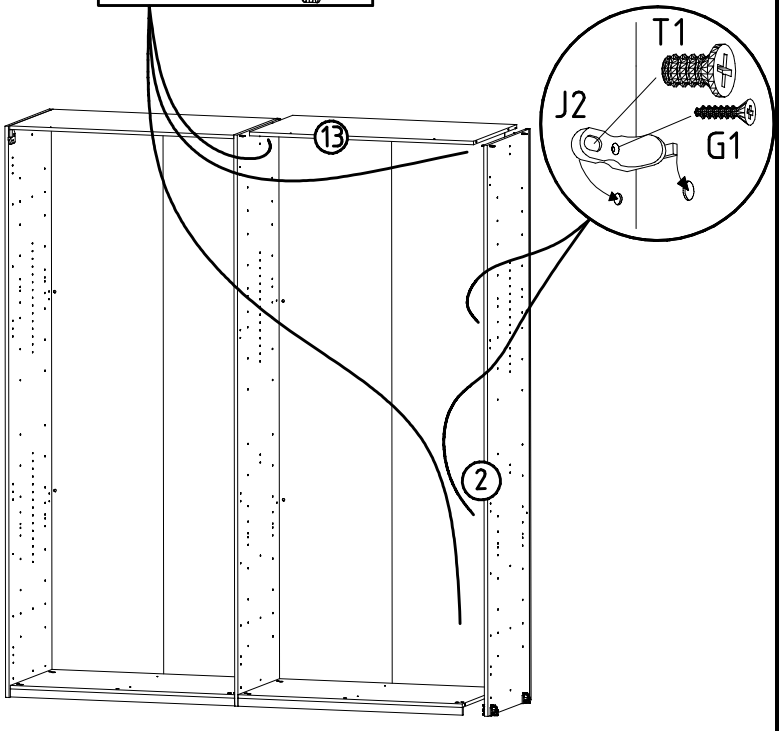
- 3,5 x 15 mm G1
- 121 370
- 6,3 x 10,5 mm T1
- 112 055
- 111 611



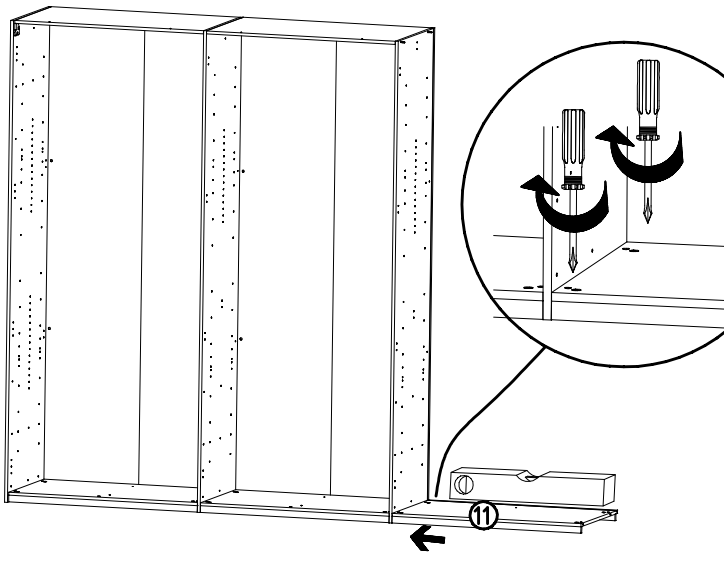
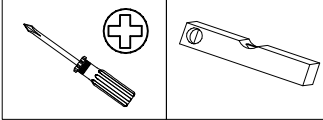
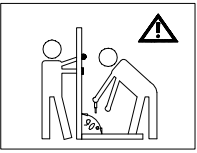
19



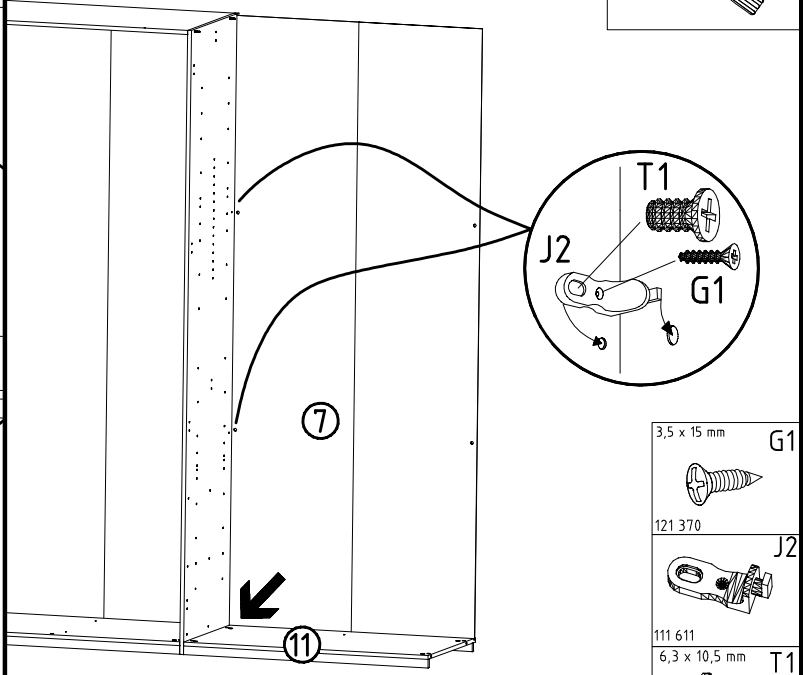
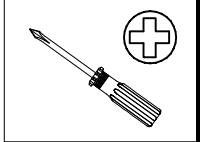
- 3,5 x 15 mm G1
- 121 370
- 6,3 x 10,5 mm T1
- 112 055
- 111 611



20

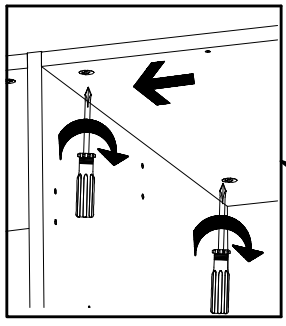


21

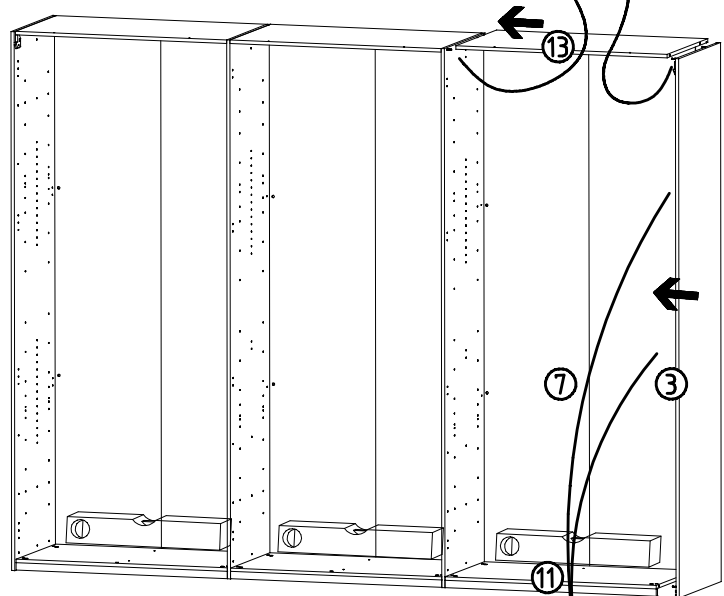


- 3,5 x 15 mm G1
- 121 370
- J2
- 111 611
- 6,3 x 10,5 mm T1
- 112 055

22

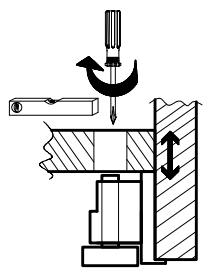
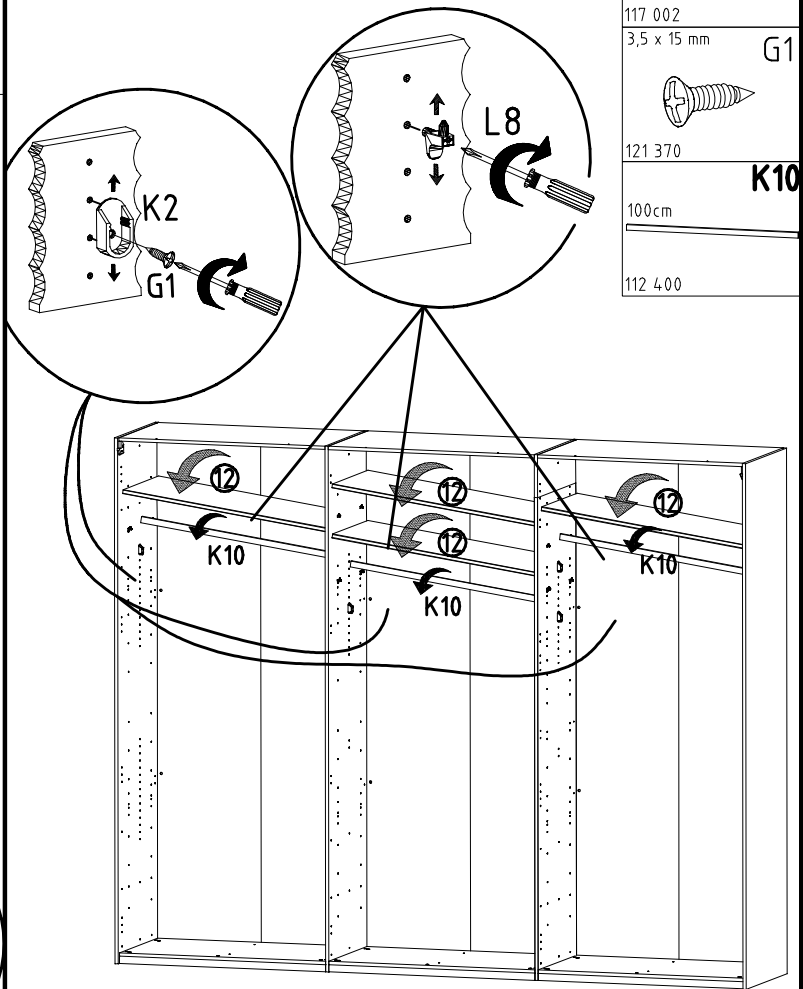


- 3,5 x 15 mm G1
- 121 370
- J2
- 111 611
- 6,3 x 10,5 mm T1
- 112 055



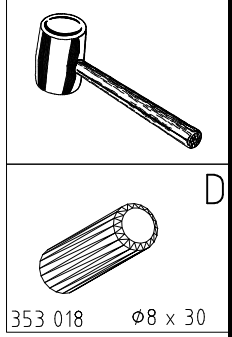
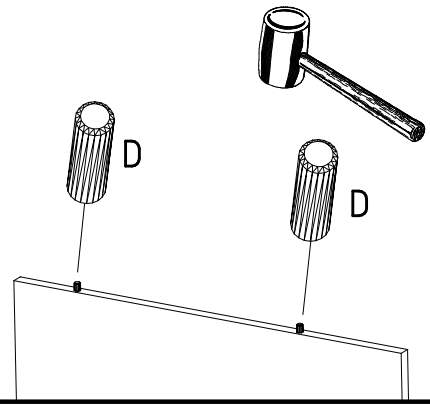
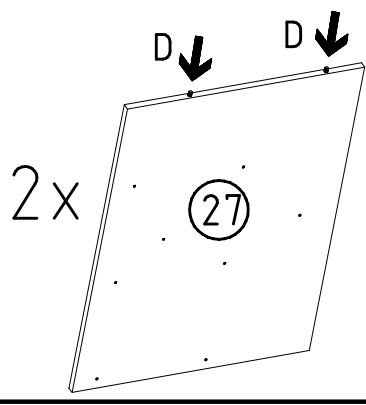
23

- L8
- 111 607
- K2
- 117 002
- 3,5 x 15 mm G1
- 121 370
- K10
- 100cm
- 112 400

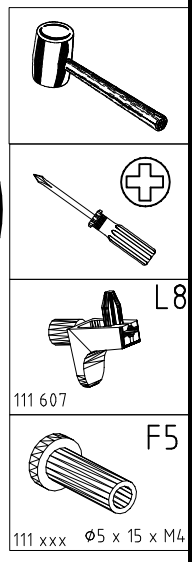
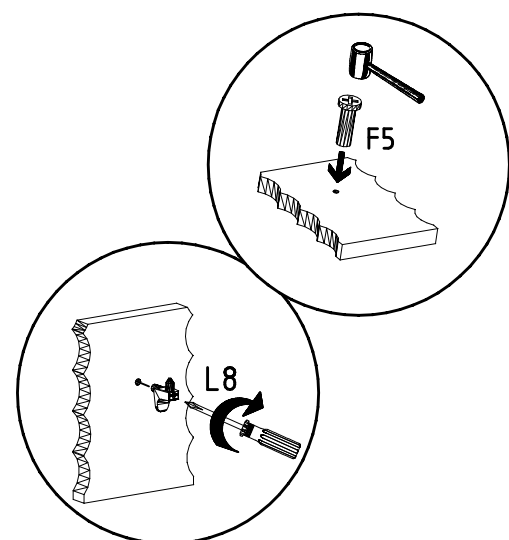
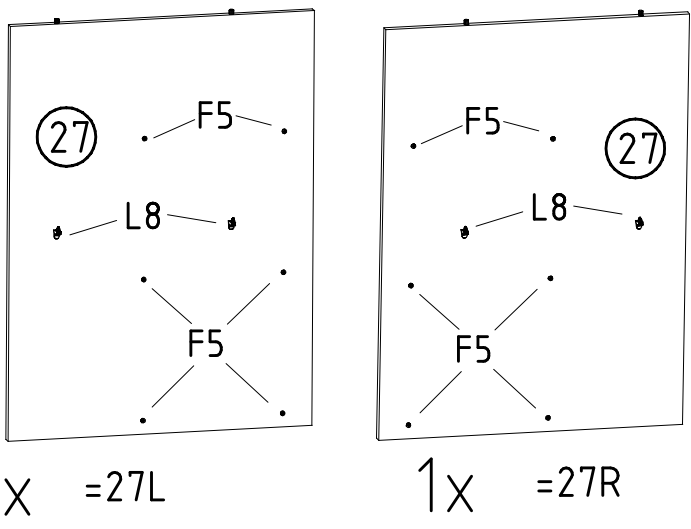


- T1
- J2
- G1

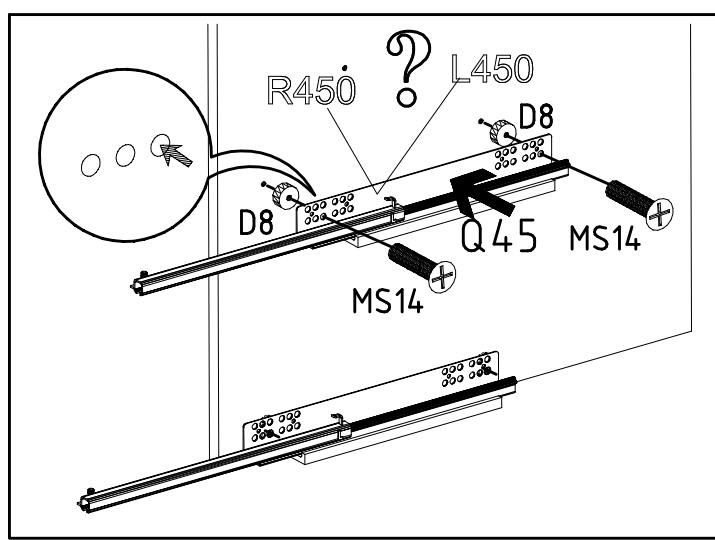
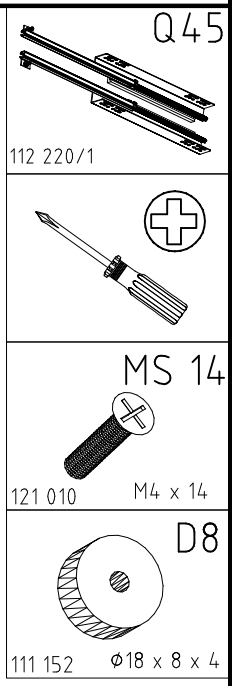
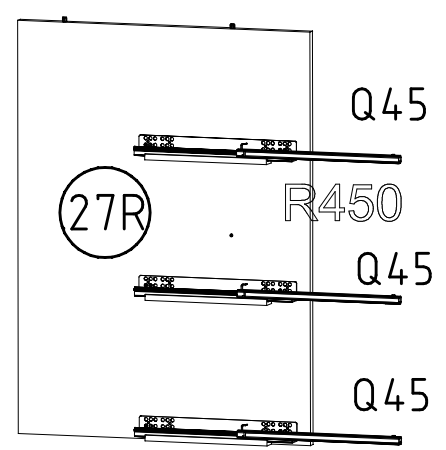
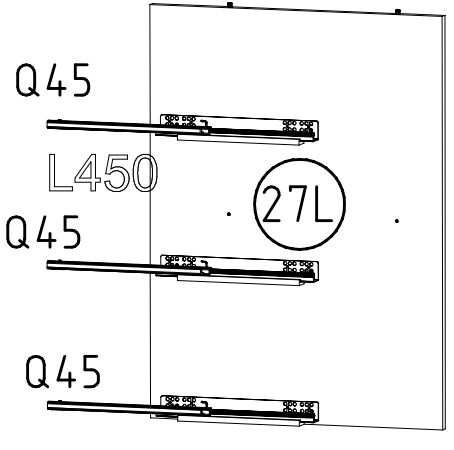
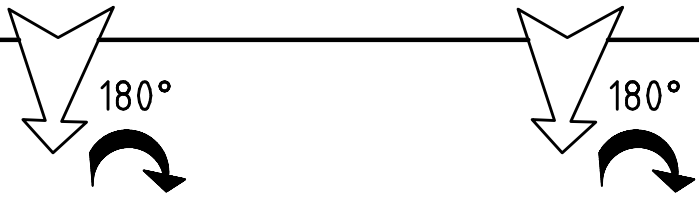
27



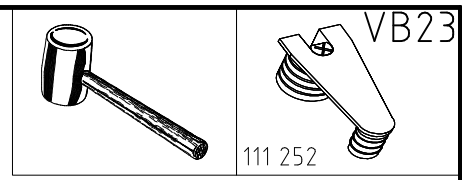
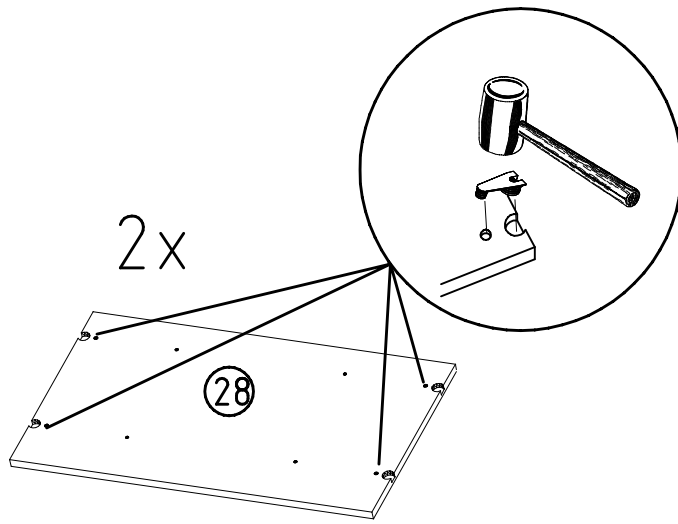
28



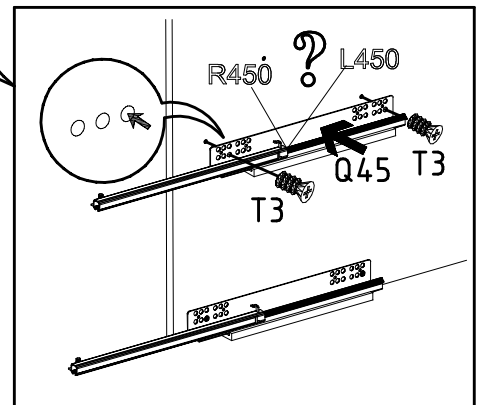
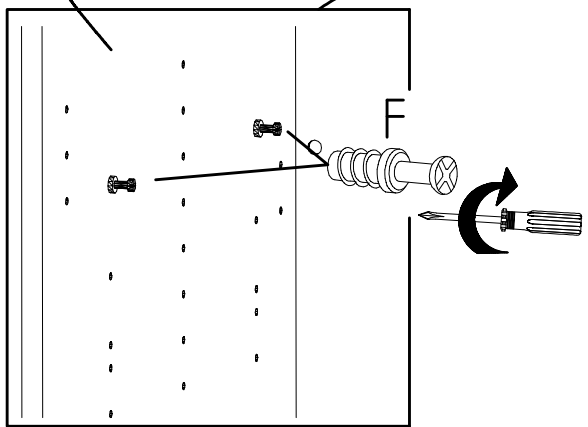
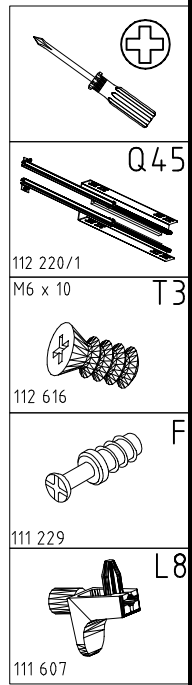
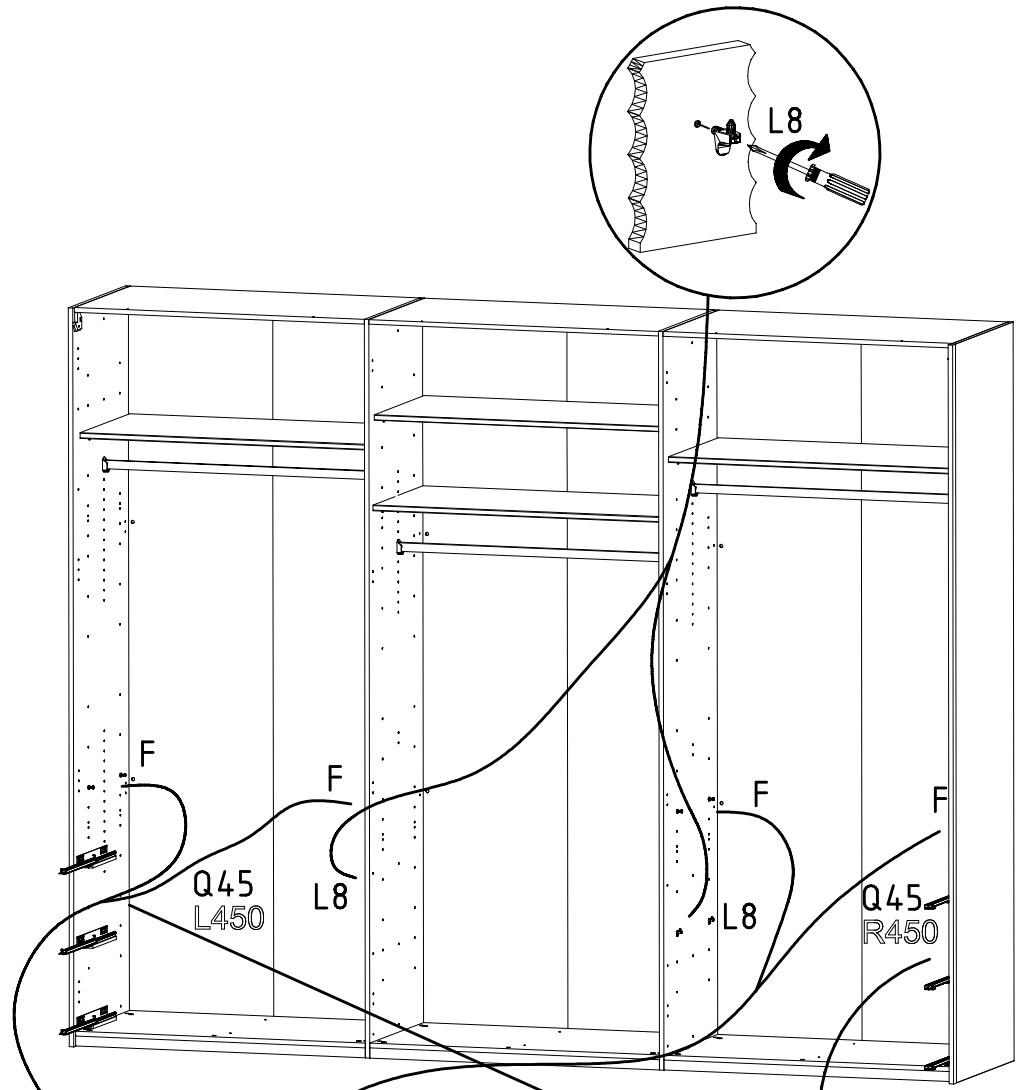
29



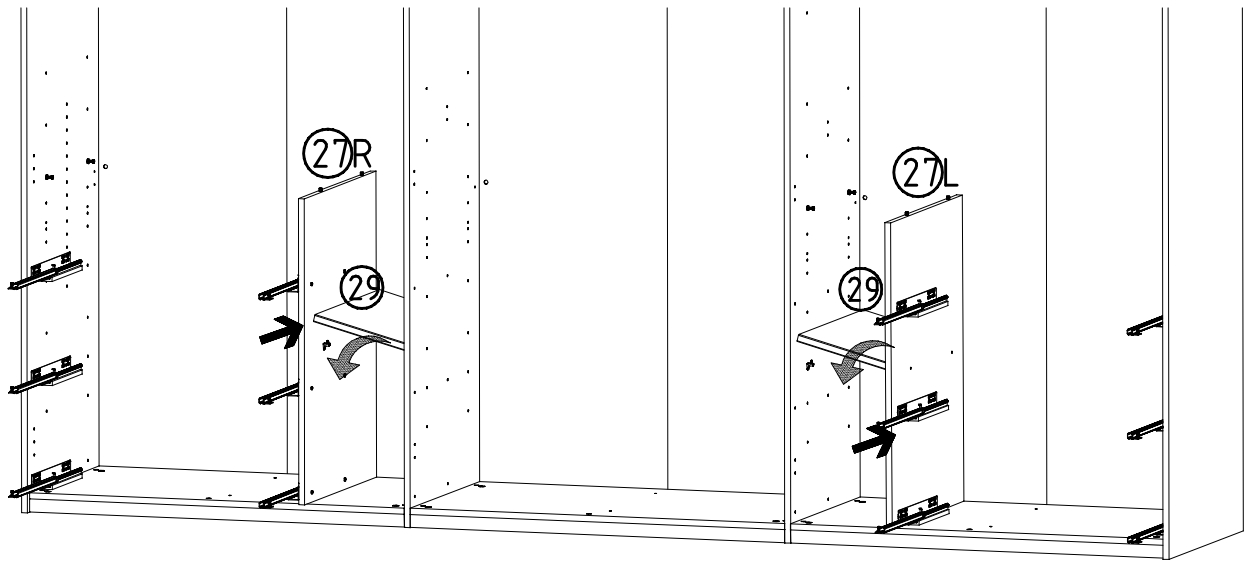
27



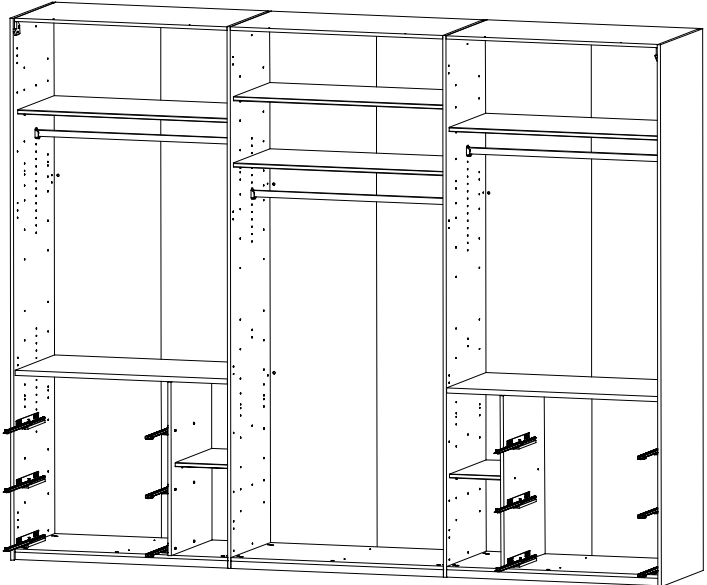
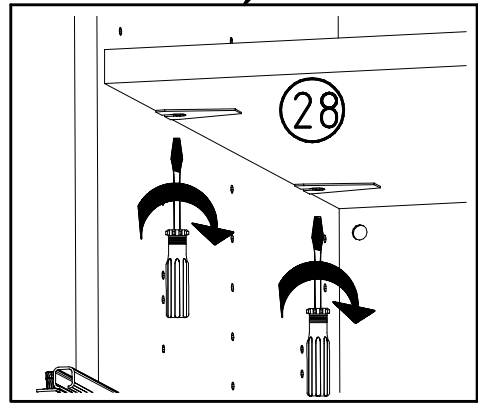
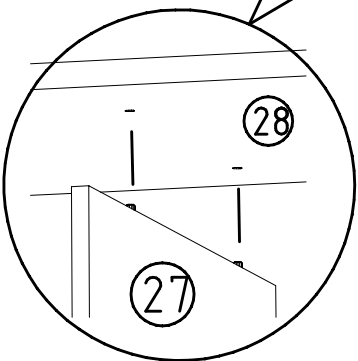
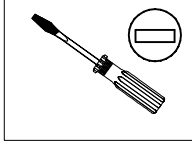
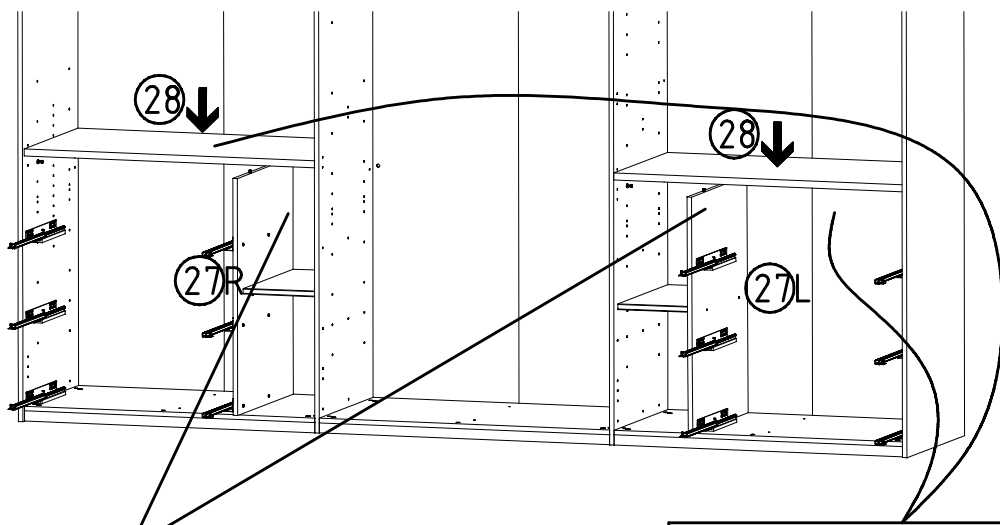
28



29



30



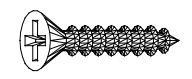


31

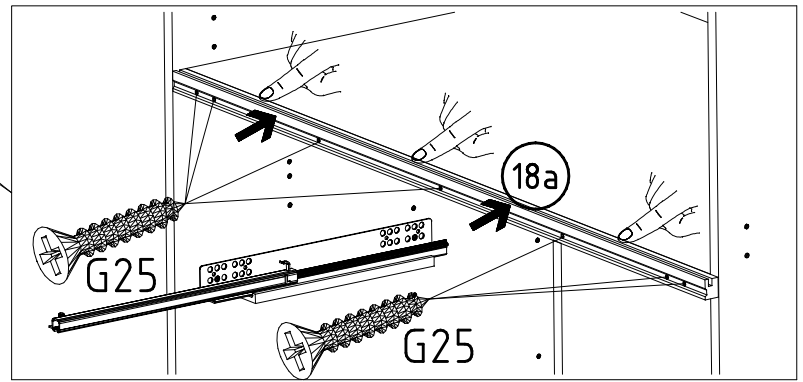
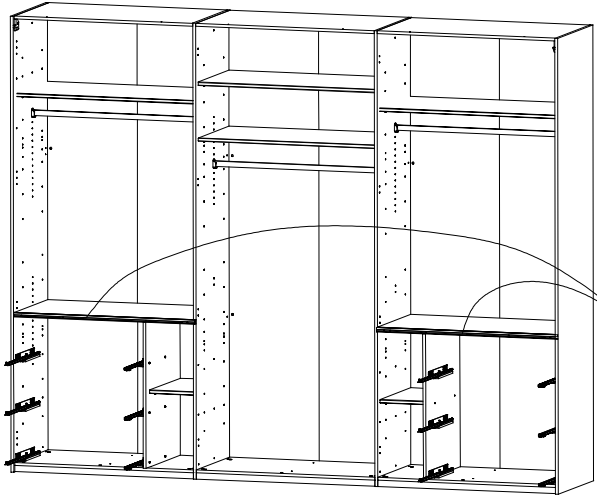


3,5 x 40 mm

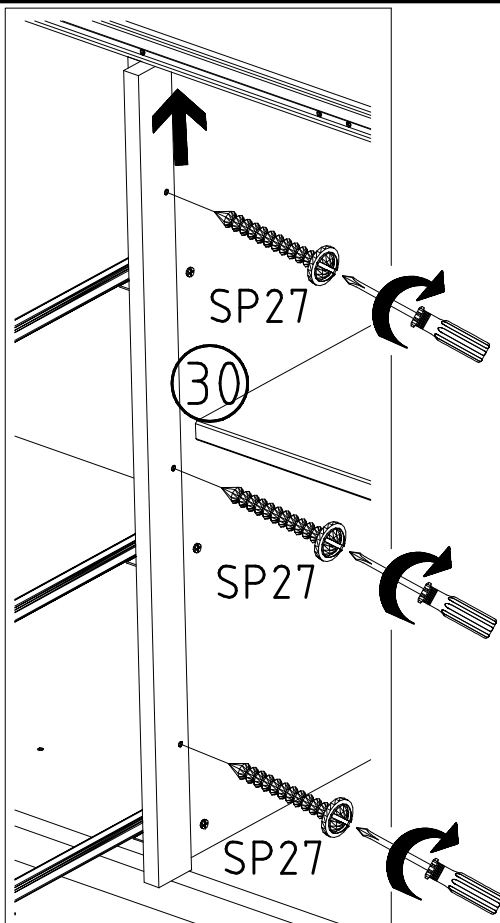
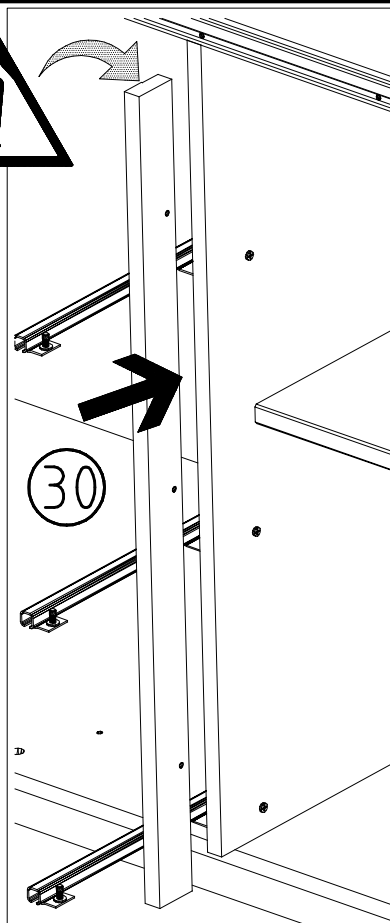
G25



121 119

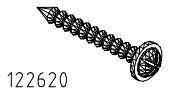


32

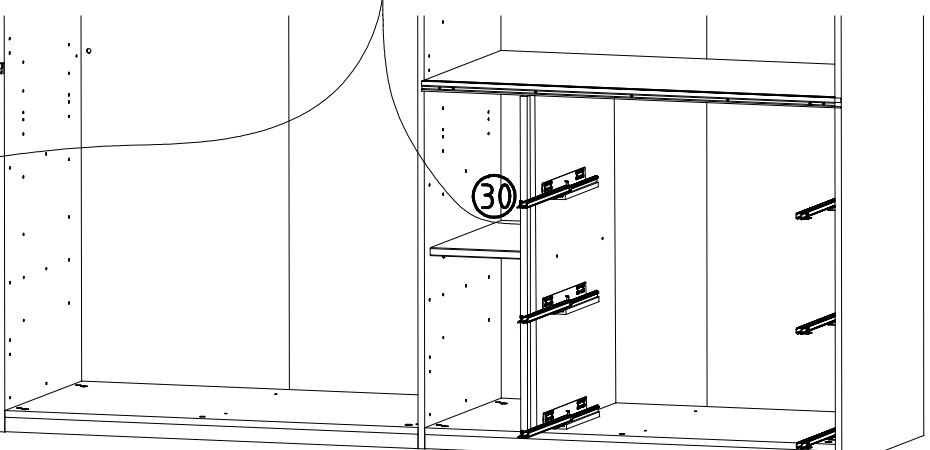
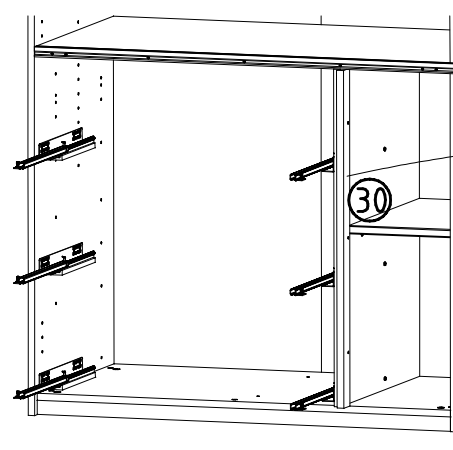
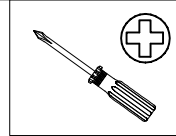


4 x 27mm

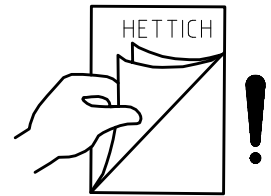
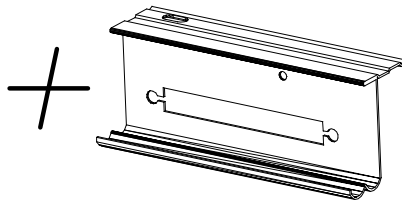
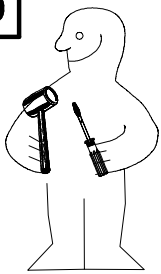
SP27



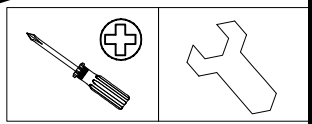
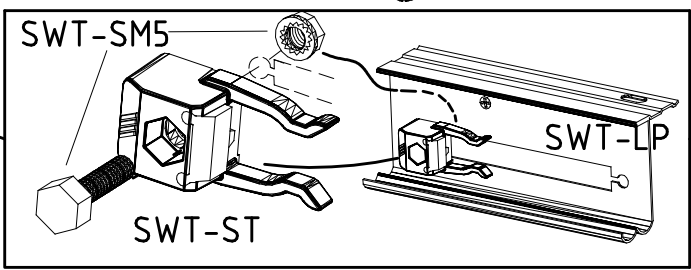
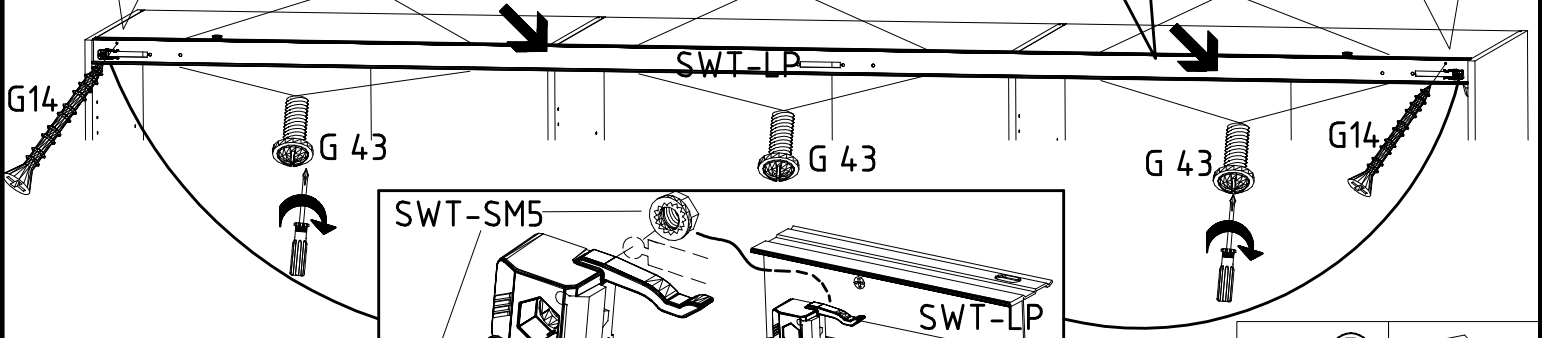
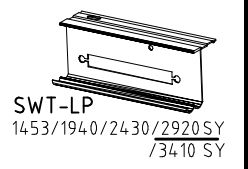
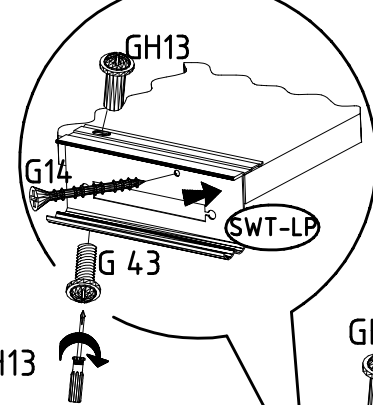
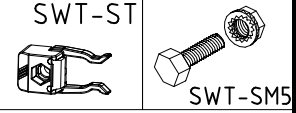
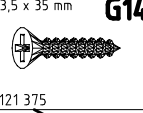
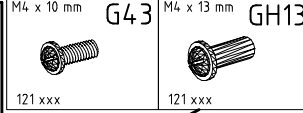
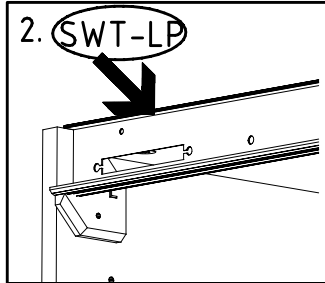
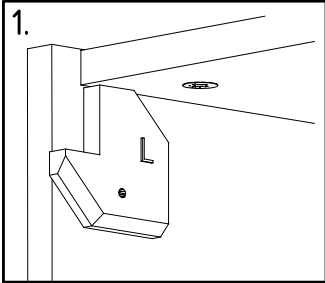
122620



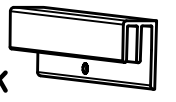
33



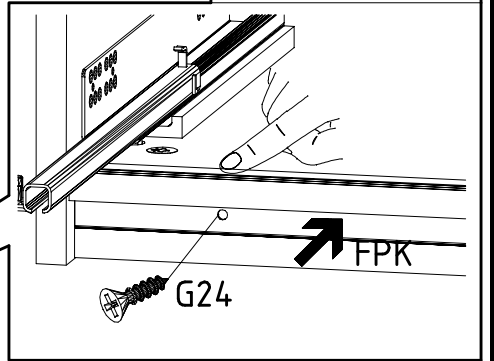
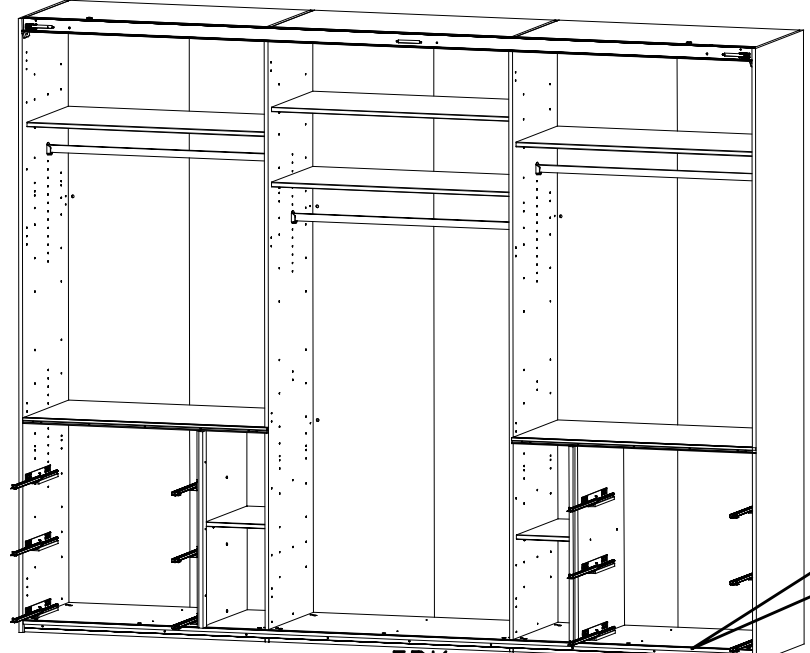
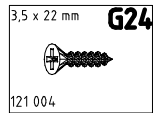
34



35

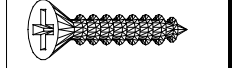


FPK 1453/1940/2430/2920/34.08

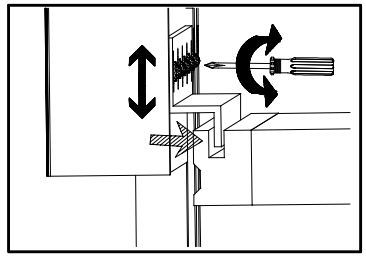
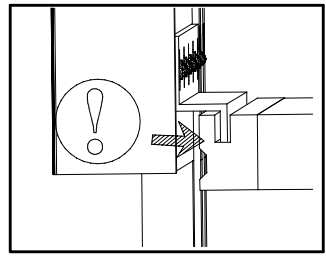
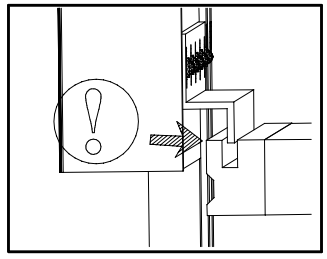
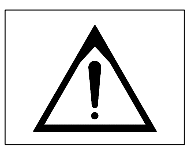
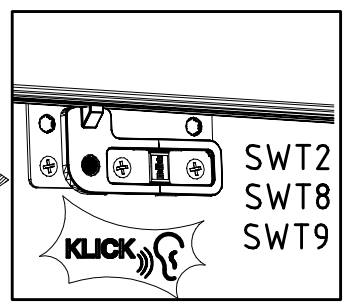
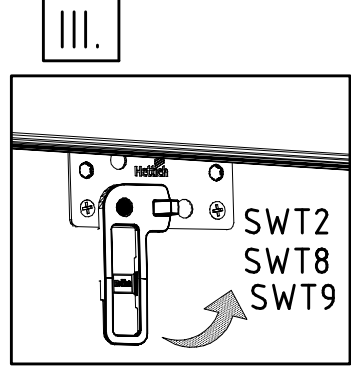
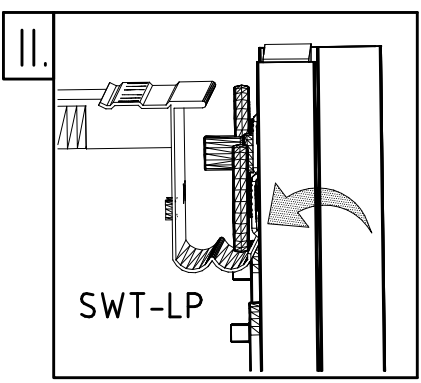
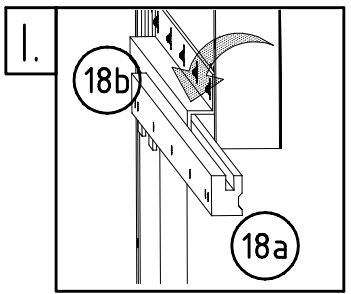
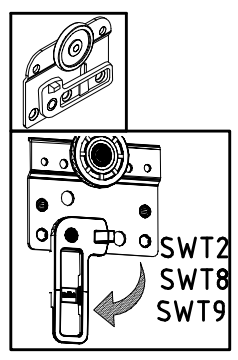
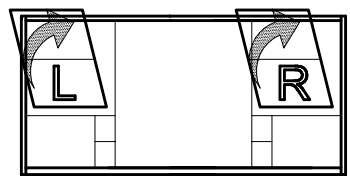
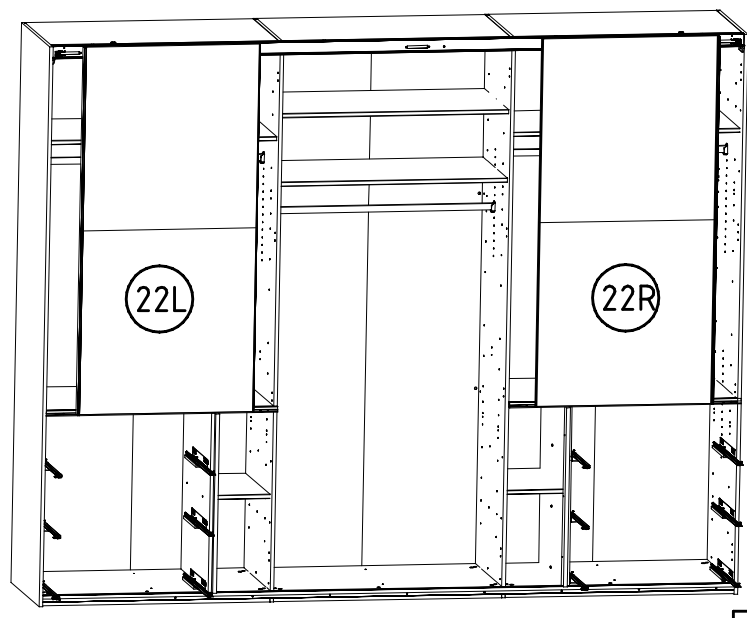
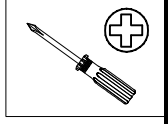


36

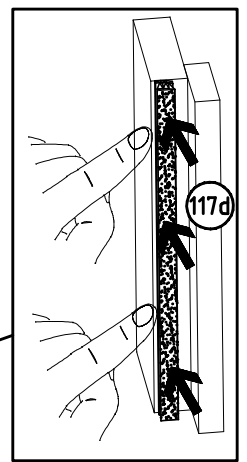
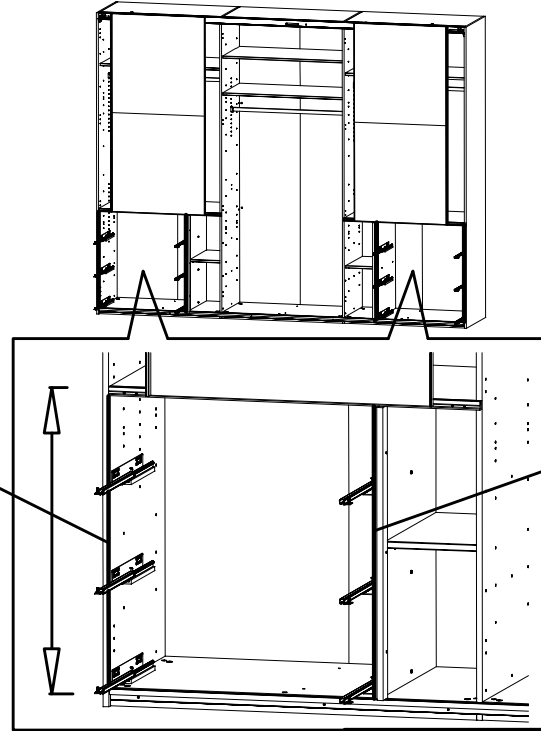
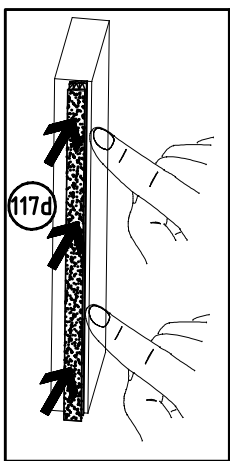
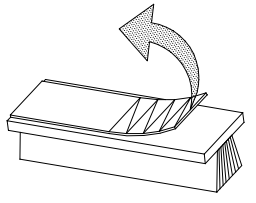
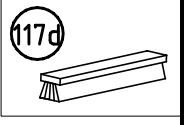
3,5 x 40 mm G25



121 119



37

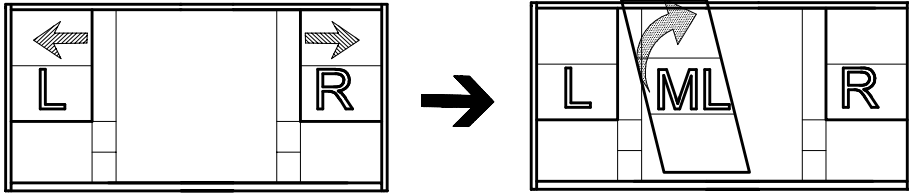


980793

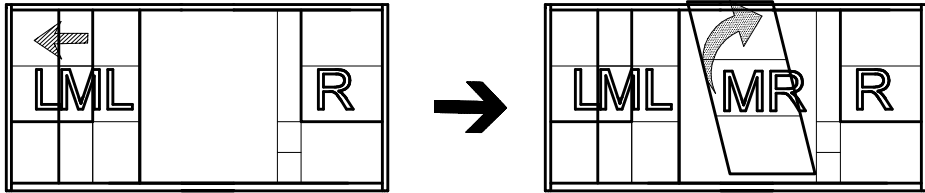
19.05.17 / -

05 17 | 19/26

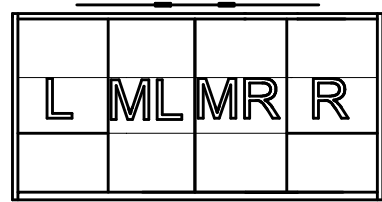
38



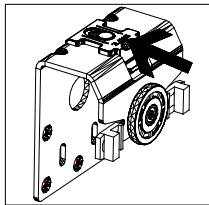
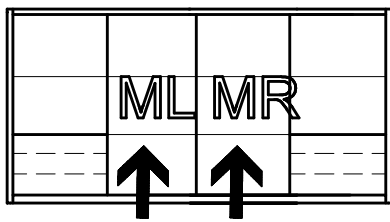
39



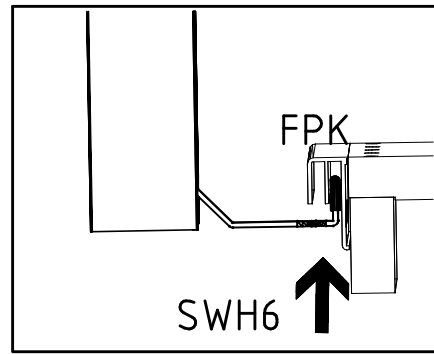
40



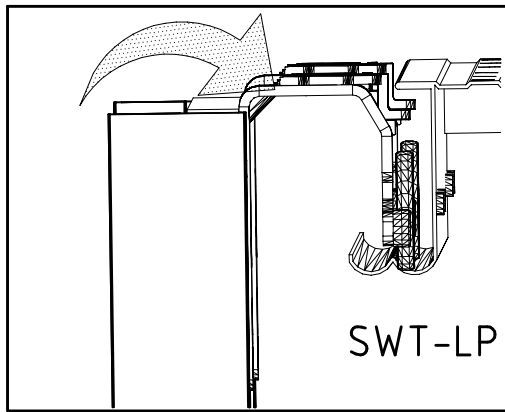
38 + 39



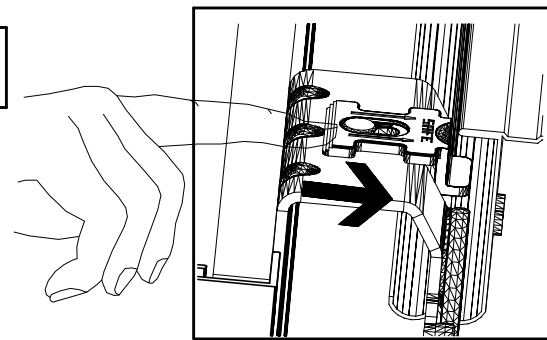
I.



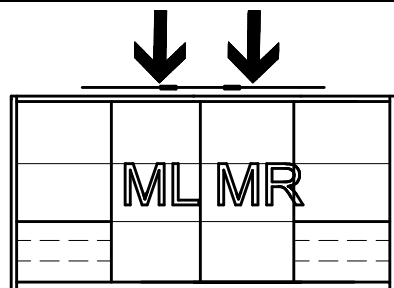
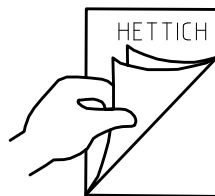
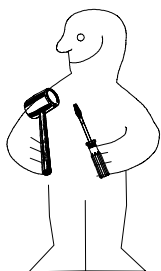
II.



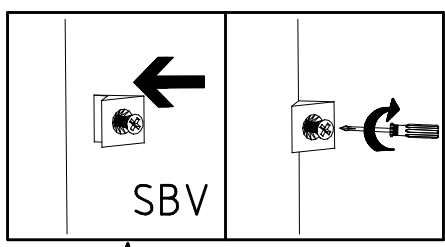
III.



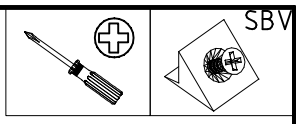
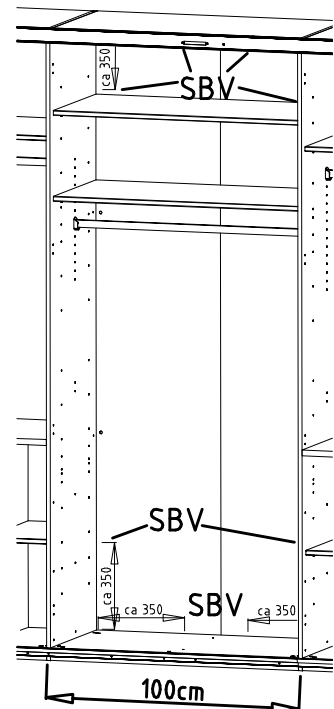
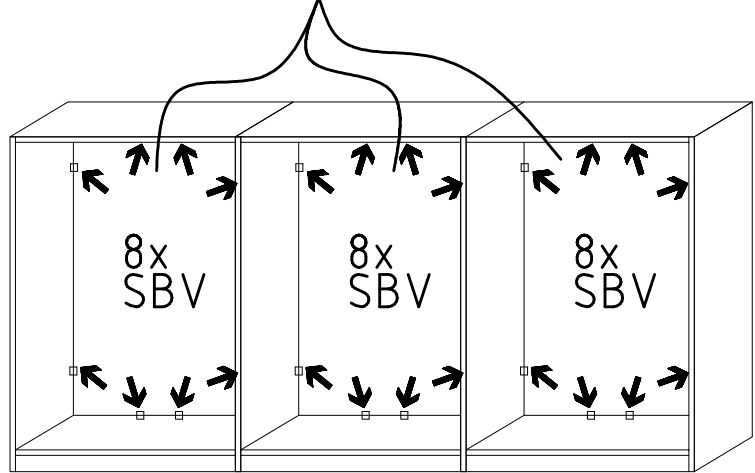
40



41

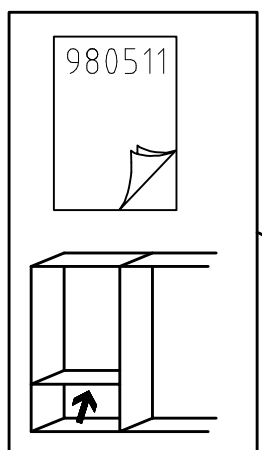


SBV

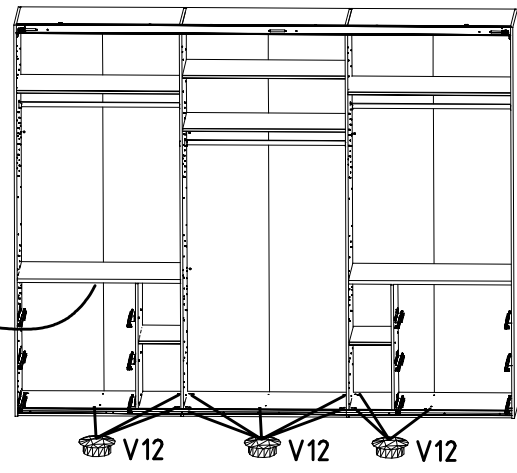


SBV

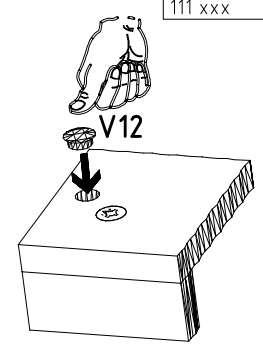
42



980511

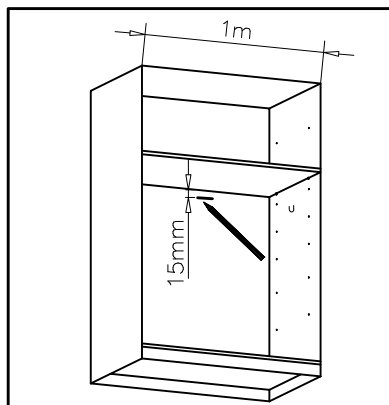


V12 V12 V12



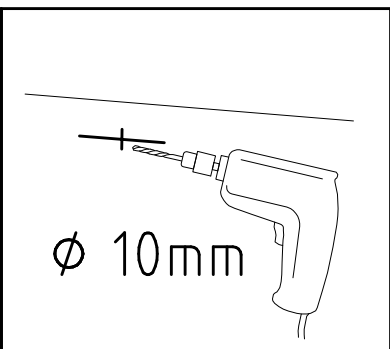
V12  
111 xxx  
Ø12

43

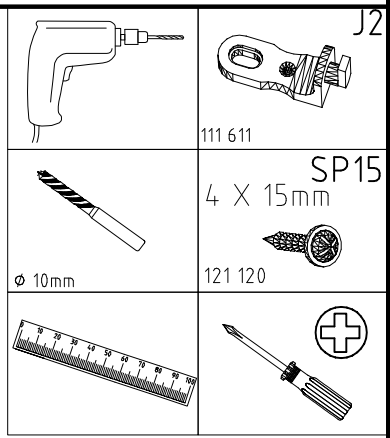


1m

15mm



Ø 10mm

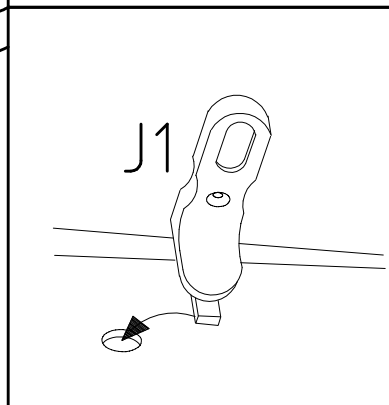
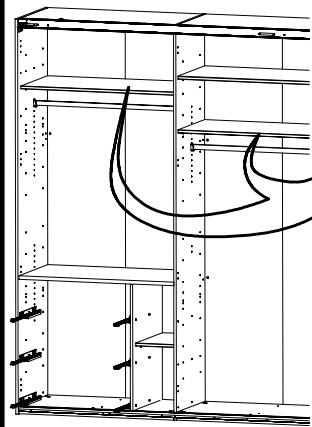


111 611

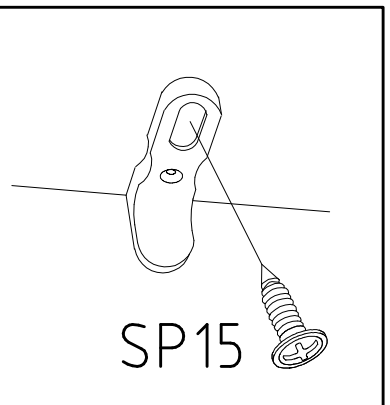
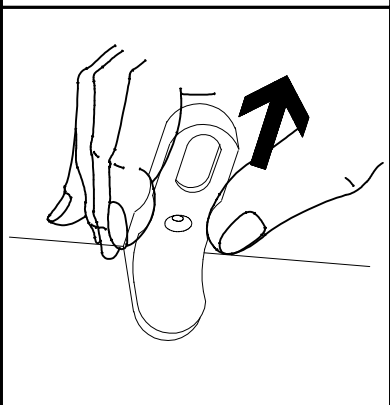
SP15  
4 X 15mm

121 120

Ø 10mm



J1



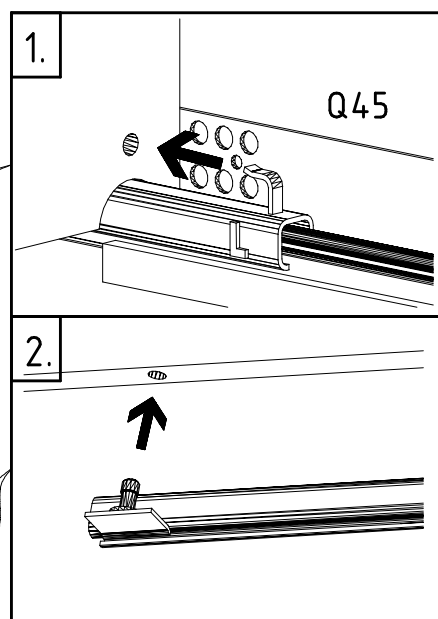
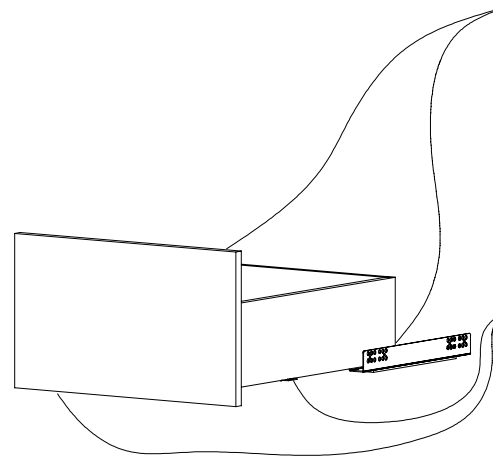
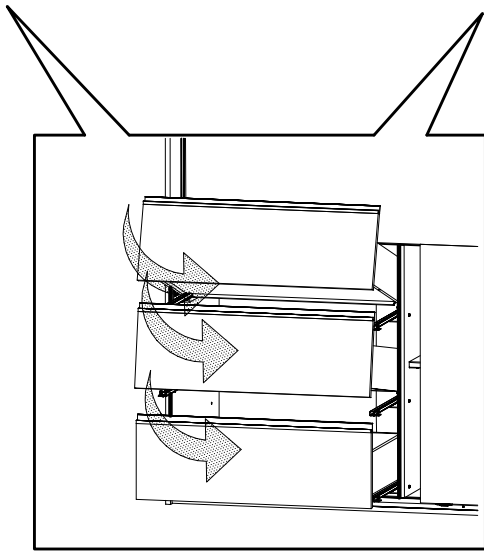
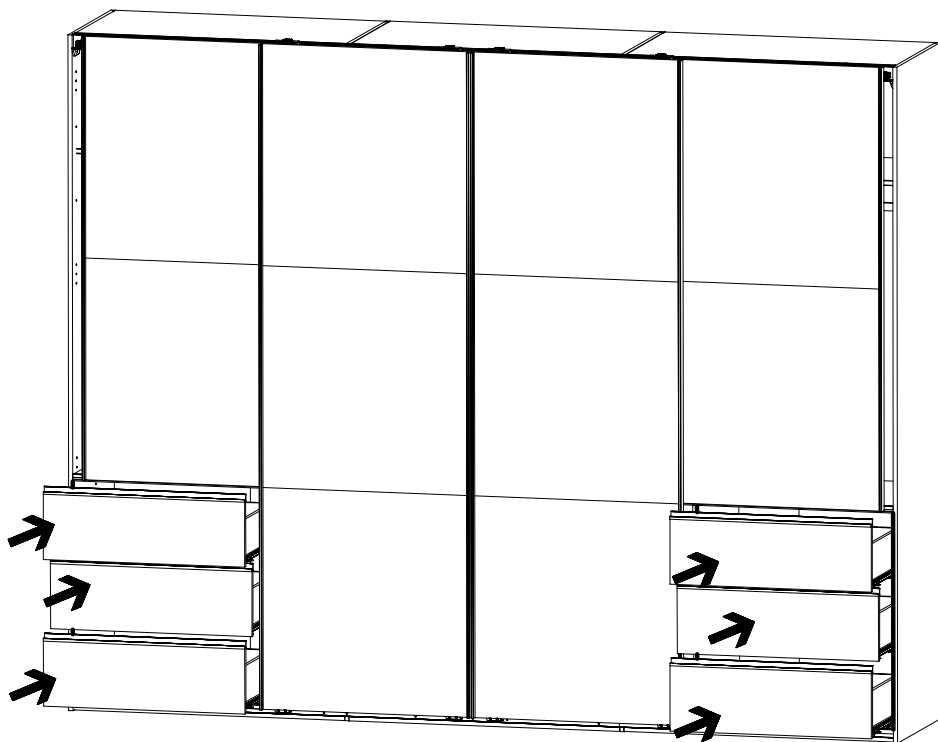
SP15

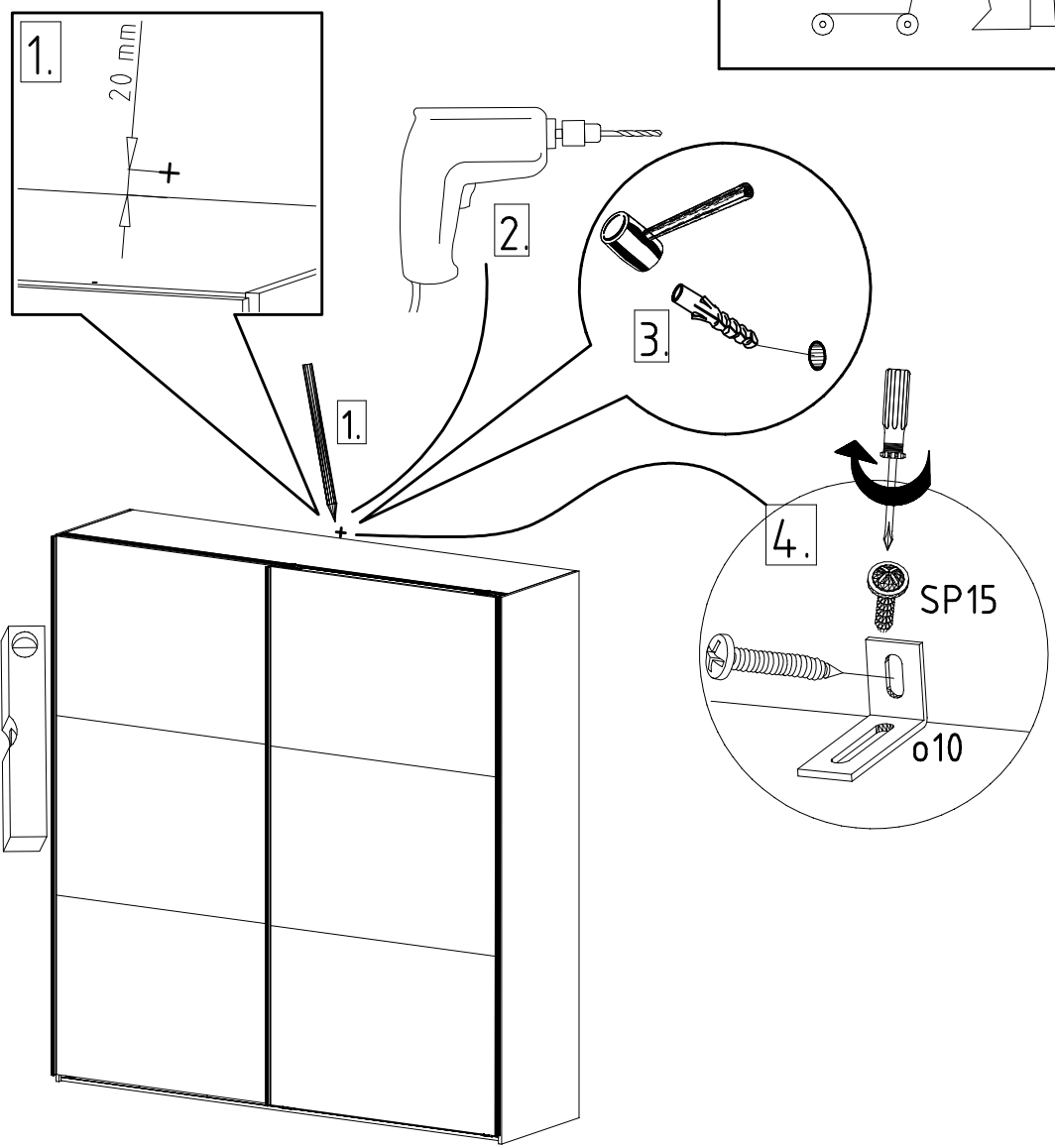
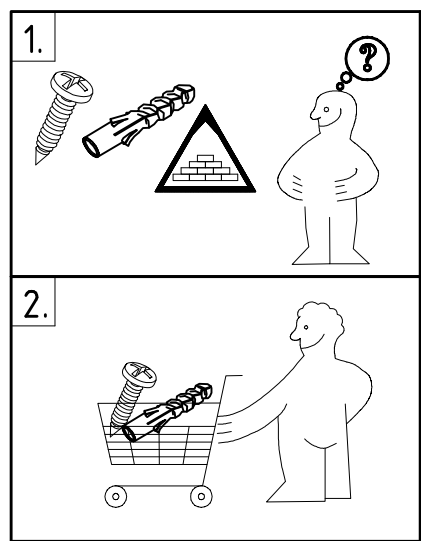
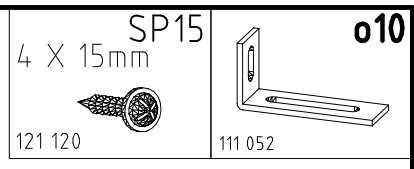
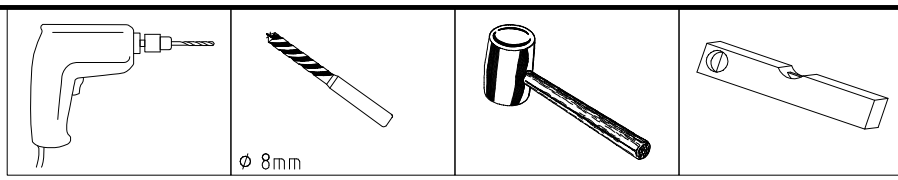
980793

19.05.17 / -

05 17 | 21/26



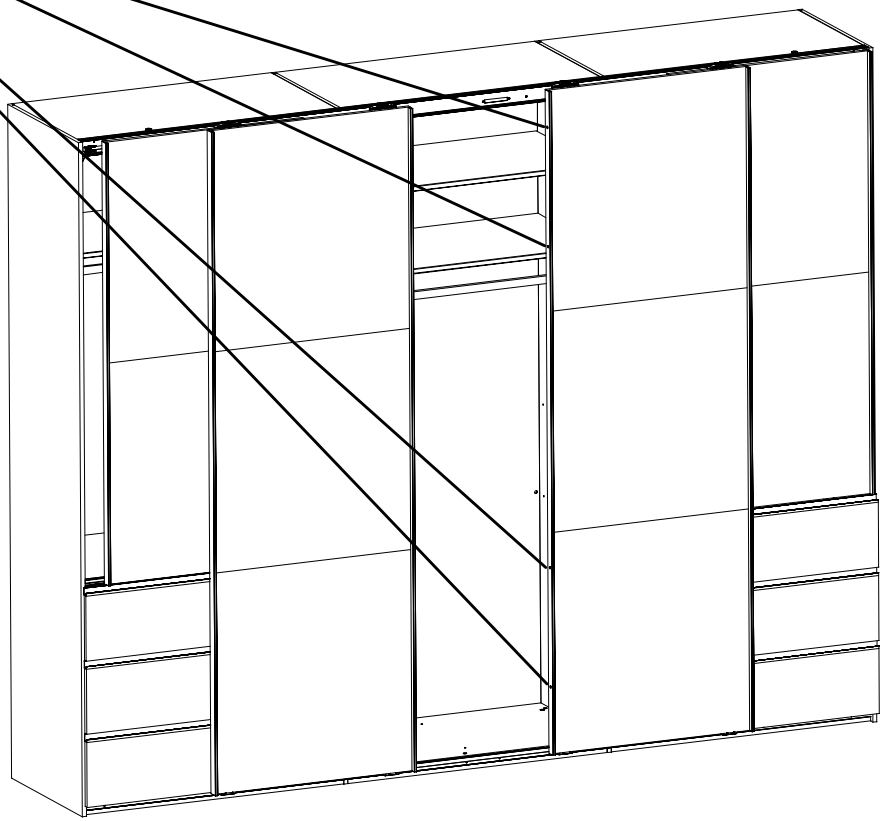
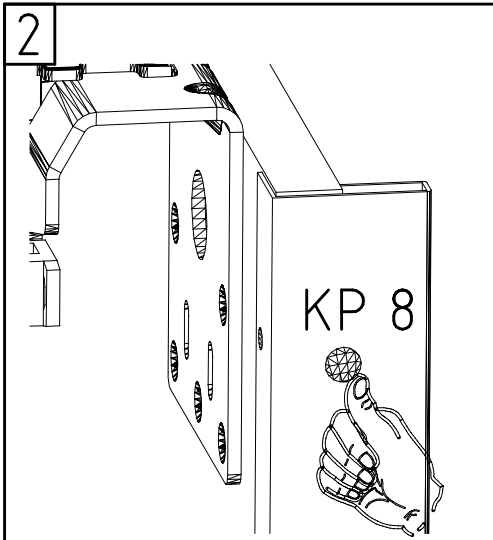
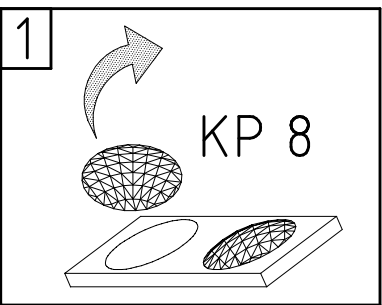


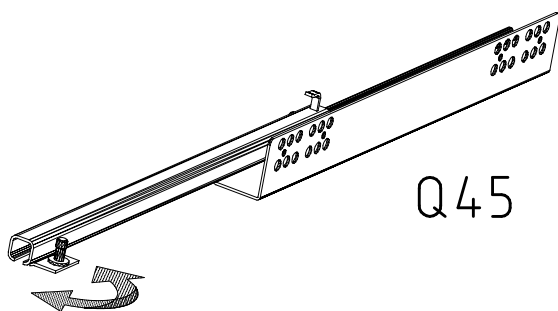
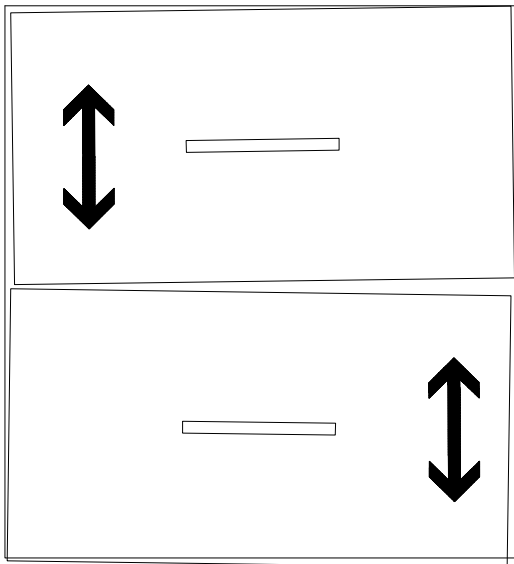




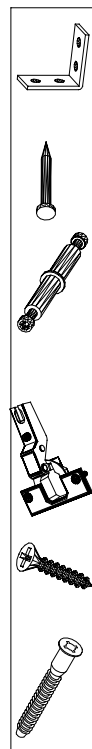
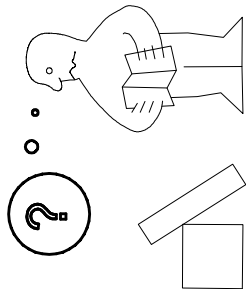
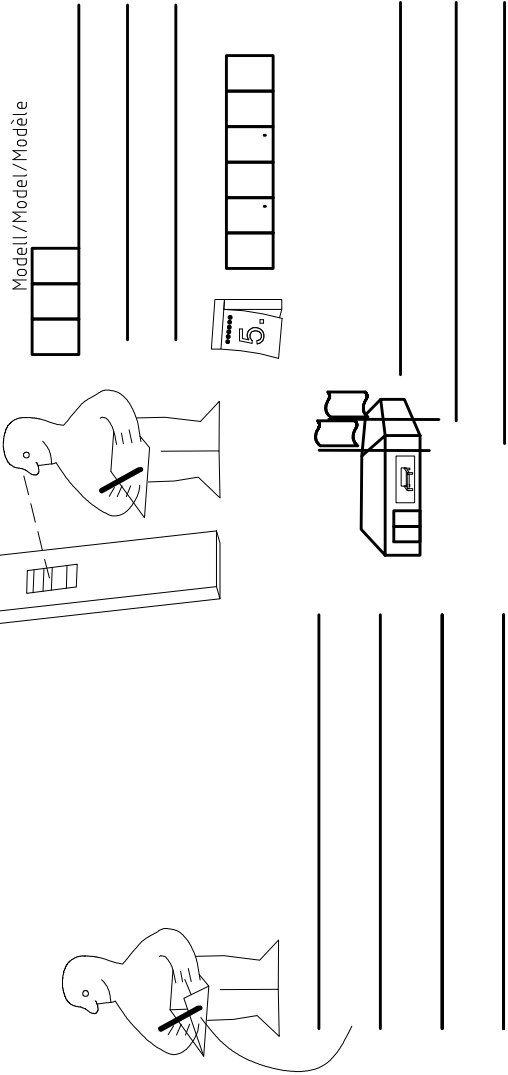
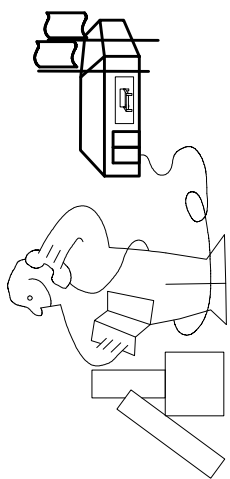


352 302





Q45



(121 370)	( G 1 )	(4x)

Änderungen die dem technischen Fortschritt geschuldet sind, behalten wir uns vor!  
 Bei nicht vorschriftsmäßiger und/ oder nicht fachmännischer Montage wird bei Personen- und/ oder Sachschäden keinerlei Haftung übernommen.

made by

WIMEX Wohnbedarf/ Import Export Handels GmbH/ Postfach 14.07/ 49112 Georgsmarienhütte/ Germany